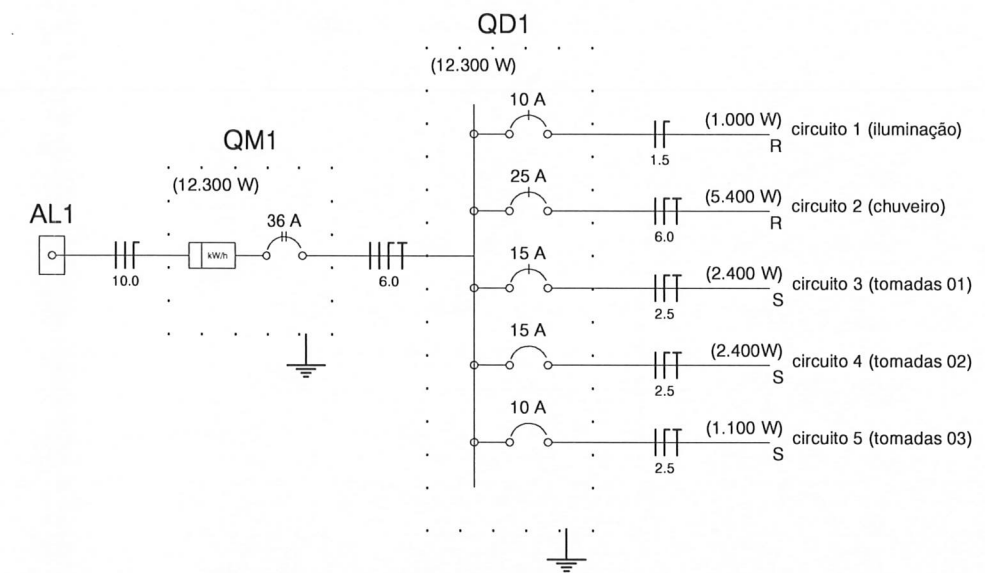


Legenda

- Caixa de medição embutir a 1,50m do piso
- Interruptor simples 1 tecla - 1,10m do piso
- Interruptor simples 2 teclas - 1,10m do piso
- Interruptor simples 3 teclas - 1,10m do piso
- Interruptor paralelo 1 tecla - 1,10m do piso
- Luminária p/ lâmpada fluor. ou led - teto
- Arandela p/ lâmpada fluor. ou led - teto
- Luminária p/ lâmp. fluor. tubular - sobrepor
- Tomada hexagonal (NBR 14136) - 2P+T 10 A a 0,30m do piso acabado
- Tomada hexagonal (NBR 14136) - 2P+T 10 A a 1,10m do piso acabado
- Tomada hexagonal (NBR 14136) - 2P+T 10 A a 2,30m do piso acabado
- Quadro de distribuição - embutir a 1,50m do piso
- Telefone - h = 0,40 m do piso
- Internet / Cabo de Rede - h = 0,40 m do piso
- TV - h = 1,10 m do piso



PROJETO ELÉTRICO
ESCALA 1:50

Quadro de Cargas (QD1)

Circuito	Descrição	Esquema	V (V)	Iluminação (W)				Tomadas (W)		Pot. total. (VA)	Pot. total. (W)	Fases	Pot. - R (W)	Pot. - S (W)	Seção (mm²)	Disj (A)
				40	100	100	600	5.400								
1	iluminação (A,B,C,D,E,F,G,H,I,J)	F+N	220 V		10					1.000	1.000	R	1.000		1.5	10.0
2	chuveiro	F+N+T	220 V					1		5.400	5.400	R	5.400		6.0	25.0
3	tomadas (cozinha)	F+N+T	220 V				4			2.400	2.400	S		2.400	2.5	15.0
4	tomadas (á.serviço + bwc)	F+N+T	220 V				4			2.400	2.400	S		2.400	2.5	15.0
5	tomadas (estar+cric.+quartos)	F+N+T	220 V				11			1.100	1.100	S		1.100	2.5	10.0
TOTAL					10	11	8	1		12.300	12.300	R+S	6.400	5.900		



PREFEITURA MUNICIPAL DE SÃO JOAQUIM

REFORMA - CASA DE MADEIRA

PROJETO ARQUITETÔNICO

PROPRIETÁRIO: ANDREIA

ENDEREÇO: LOCALIDADE DO BOAVA

RESPONSÁVEL TÉCNICO:

MARIA DE FÁTIMA SOUSA NUNES - CAU A64851-5

ÁREA 72,00 m² ESCALA INDICADA FOLHA 02/03 DATA AGOSTO/2018

Neri Antonio Chiodelli
Engº Civil - CREA SC 6854-9