



Prefeitura Municipal de São Joaquim-SC

CNPJ: 82.561.093/0001-98

Secretaria Municipal de Administração

Diretoria de Compras

ANEXO IV

DESCRIPTIVO DE ITENS DO LOTE 02

UNIFORMES 2ª COMPANHIA DE BOMBEIROS MILITAR - SÃO JOAQUIM

1. OBJETO

REGISTRO DE PREÇOS para eventual contratação de empresa(s) especializada(s) no fornecimento de Fardamento Operacional para Bombeiro Comunitário e Bombeiro Militar, destinado a 2ª Companhia de Bombeiros Militares de São Joaquim.

OBSERVAÇÃO: Devido à iminente possibilidade de troca nos moldes e características do fardamento, tanto militar quanto do bombeiro comunitário, reserva-se o direito de troca do descritivo do fardamento, desde que não aumente custos à contratada.

ESPECIFICAÇÕES MÍNIMAS E QUADRO QUANTITATIVO

| Item | Item Orçam. | Especificação | Und | Qtd |
|------|-------------|---|-----|-----|
| 1 | 339030 | Calça operacional masculina padrão CBMSC. | Un | 30 |
| 2 | 339030 | Camisa operacional (gandola) masculinapadrão CBMSC. Com bandeiras, biriba e distintivos inclusos. | Un | 30 |
| 3 | 339030 | Cobertura bico de pato operacional padrão CBMSC. | Un | 15 |
| 4 | 339030 | Camiseta vermelha gola redonda padrão CBMSC com nome serigrafado | Un | 30 |
| 5 | 339030 | Cobertura Operacional para Bombeiro Comunitário | Un | 60 |
| 6 | 339030 | Calça Operacional para Bombeiro Comunitário | Un | 60 |
| 7 | 339030 | Camiseta Manga Curta para Bombeiro Comunitário | Un | 60 |
| 8 | 339030 | GANDOLA OPERACIONAL PARA BOMBEIRO COMUNITÁRIO com bandeiras , biribas e distintivos inclusos. | Un | 60 |

1.1 Especificações – item 13 Calça operacional masculina padrão CBMSC:

1. Tecido conforme especificação no item 1.2.7.1

1.2.1. Modelo conforme moldes, devendo o tecido ser cortado exatamente do tamanho dos moldes, visto que já está previsto o espaço de 1,0 cm de costura;

1.2.2. Embalagem: as peças deverão vir em embalagens plásticas lacradas com identificação da empresa fornecedora e tamanho da peça. Estas por sua vez em caixas de papelão próprio para este fim;

1.2.3. Amostras: a proponente deverá entregar obrigatoriamente uma amostra da calça operacional masculina no tamanho nº 44, confeccionadas dentro dos padrões solicitados.

1.2.4. Dados técnicos.





Prefeitura Municipal de São Joaquim-SC

CNPJ: 82.561.093/0001-98

Secretaria Municipal de Administração

Diretoria de Compras

| PROPRIEDADES DO MOLDE | | | ESPECIFICAÇÕES DO MODELO |
|-----------------------|--------------------------|---------------------|--|
| Nº | Descrição | Cortar | |
| 1 | BOLSO LATERAL | 2x | 1. BRAGUILHA: com 1 pesponto 3,5cm da borda. |
| 2 | LAPELA BOLSO LATERAL | 2x | 2. GANCHO FRENTE: reforço interno com 3 pespontos. |
| 3 | BOLSO TRASEIRO | 2x | 3. CÓS: com 4,5cm de largura e fechamento com 1 botão sendo colocado no lado esquerdo do cós na parte interna, de maneira que não fique aparente. |
| 4 | LAPELA BOLSO TRASEIRO | 2x | 3.1. ETIQUETA: com indicativo do manequim, firma fornecedora da confecção e do fabricante do tecido costurado internamente junto ao primeiro passador dianteiro do lado esquerdo, informando a composição do tecido e modo de lavar. |
| 5 | PRESILHA | 1x | 4. PRESILHAS: 2 na frente e 3 atrás (5cmX5cm) |
| 6 | PERTINGAL | 1x | 5. LATERAIS: com 1 pesponto com distância de 1 calçador (0,5cm) |
| 7 | VISTA DO ZIPER | 1x | 6. BOLSO LATERAL: fole de 3cm nas laterais, retangular com prega macho de 5cm com 1 pesponto em volta na beira. Medindo 21cm de altura x 20cm de largura. |
| 8 | CÓS | 1x | 6.1. BAINHA DO BOLSO: com 2 cm (1 vira de 2 cm) |
| 9 | FRENTE | 2x | 6.2. LAPELA DO BOLSO: retangular toda com 2 pespontos. Abertura de 3 cm na lapela direita para caneta. Fechamento com velcro medindo 18cm x 2cm. |
| 10 | JOELHEIRA | 2x tec. 2x fibra | 7. PENCE DAS COSTAS: conforme piques no molde |
| 11 | REFORÇO FRENTE | 2x | 8. BOLSO TRASEIRO: retangular com prega macho no centro de 5cm. Sem efeito de uso (fechado pela lapela). Medida total 15cm de largura x 17,5cm altura (com lapela). |
| 12 | REFORÇO COSTAS | 2x | 8.1. LAPELA BOLSO TRASEIRO: retangular com 2 pespontos costuradas em todo o contorno de forma que inutilize o bolso |
| 13 | COSTAS | 2x | 9. GANCHO TRASEIRO: reforço interno com 3 pespontos. |
| 14 | ENTRET LAPELA BOLSO LAT. | 2x | 10. BARRA : acabamento com overlock (Sem bainha) |
| 15 | ENTRETELA LAPELA BOLSO | 2x | 11. JOELHEIRA: em matelassê com fibra, pespontos com 5 cm de distância formando quadrados. Preso nas laterais externas e com 2 pespontos nas partes superior e inferior. |
| GA B1 | GAB BOLSO TRASEIRO | não cortar | 12. AVIAMENTOS: |
| GA B2 | GAB BOLSO LATERAL | não cortar | 12.1. botões: nylon fosco, na cor azul padrão CBMSC, tamanho 24, com 4 furos, abaulado na parte externa superior; |
| | | | 12.2. linha: na cor do tecido, em poliéster nº 80; |
| | | | 12.3. Entretela: tecida termocolante, 100% algodão, cor branco ótico, peso 125g/m ² , acabamento firme; |
| | | | 12.4. zíper: metálico na cor do tecido; |
| | | | 12.5. velcro: na cor do tecido com 2 cm de largura; e |
| | | | 12.6. Manta acrílica: 100% poliéster, gramatura 60g/m ² . |





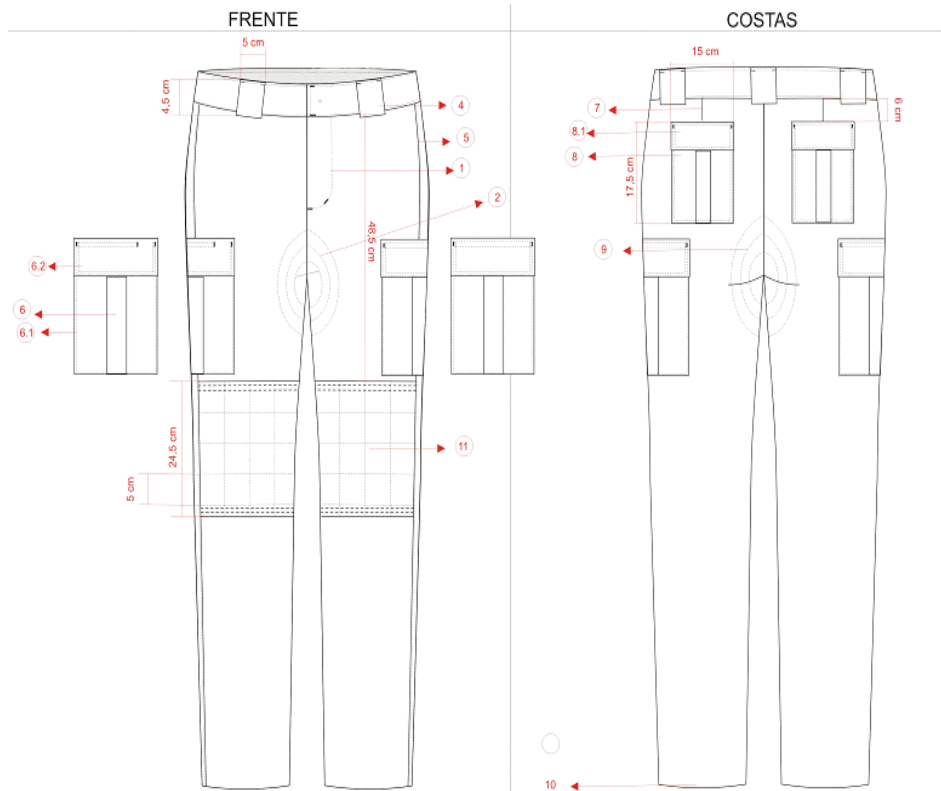
Prefeitura Municipal de São Joaquim-SC

CNPJ: 82.561.093/0001-98

Secretaria Municipal de Administração
Diretoria de Compras

1.2.5. Desenho técnico

CALÇA OPERACIONAL MASCULINA



1.2.6. Tabela de medidas:

| Tamanhos | 38 | 40 | 42 | 44 | 46 | 48 | 50 | 52 | 54 | 56 |
|---------------------------------|------|------|-------|------|-------|------|-------|-------|------|-------|
| Cintura | 38 | 40 | 42 | 44 | 46 | 48 | 50 | 52 | 54 | 56 |
| Quadril | 50 | 52 | 54 | 56 | 58 | 60 | 62 | 64 | 66 | 68 |
| Entrepernas sem barra | 88,5 | 88,5 | 88,5 | 89,5 | 89,5 | 89,5 | 89,5 | 89,5 | 89,5 | 89,5 |
| Comprimento sem barra e sem cós | 110 | 111 | 111,5 | 112 | 112,5 | 113 | 113,5 | 114,5 | 115 | 115,5 |
| Tolerância de +/- 1cm | | | | | | | | | | |





Prefeitura Municipal de São Joaquim-SC

CNPJ: 82.561.093/0001-98

Secretaria Municipal de Administração

Diretoria de Compras

1.2.7. a empresa deverá entregar:

1.2.7.1. laudo: somente do tecido principal (ou seja, tecido operacional tipo *rip stop* profissional) em papel timbrado, emitido por um laboratório reconhecido na área de análises em tecido, comprovando as características exigidas.

2. Item 14 – Camisa operacional (gandola) masculina padrão CBMSC:

2.1. tecido conforme especificação no item 1.2.7.1

2.1.1. Modelo conforme moldes, devendo o tecido ser cortado exatamente do tamanho dos moldes, visto que já está previsto o espaço de 1,0 cm de costura;

2.1.2. Embalagem: as peças deverão vir em embalagens plásticas lacradas com identificação da empresa fornecedora e tamanho da peça. Estas por sua vez em caixas de papelão próprio para este fim;

2.1.3. Amostras: a proponente deverá entregar obrigatoriamente uma amostra da camisa operacional (gandola) masculina no tamanho nº 02, confeccionadas dentro dos padrões solicitados.

2.1.4. Ficha técnica:

| PROPRIEDADES DO MOLDE | | | ESPECIFICAÇÕES DO MODELO |
|-----------------------|----------------------|--------|--|
| Nº | Descrição | Cortar | |
| 1 | MANGA 1 | 2x | 1. GOLA ESPORTE: parte superior com 2 pespontos. Lapela da gola com 1 pesponto com distância de 1 calçador (0,5cm). |
| 2 | COSTAS | 1x | 1.1. ETIQUETA: com indicativo do manequim, firma fornecedora da confecção e do fabricante do tecido, costurada no centro do decote costas informando composição do tecido e modo de lavar. |
| 3 | GOLA | 2x | 1.2. ARMAS DO CBMSC: aplicada centralizada a 4cm do bico da gola. |
| 4 | LAPELA DO BOLSO SUP. | 2x | 2. FRENTE: Vista embutida para esconder os botões (4 unidades) costurada 12cm abaixo do decote, medida para a formação da lapela da gola. |
| 5 | BOLSO SUP. | 2x | 3. OMBRO: com 2 pespontos. |
| 6 | LAPELA DO OMBRO | 4x | 4. LAPELA DO OMBRO: Com formato de seta em direção ao decote com 2 pespontos e presa por botão. |
| 7 | BOLSO INF. | 2x | 5. BOLSO FRONTAL SUPERIOR: retangular, medindo 14cm x 16 cm, com prega macho no centro de 5 cm, com lapela retangular ambos com 2 pespontos. Fechamento através de velcro medindo 12cm x 2cm. Obs. No bolso esquerdo há uma abertura de 3 cm na lapela para colocação de caneta. Velcro fêmea medindo 14cm x 2cm, costurada acima do bolso lado direito. |
| 8 | LAPELA BOLSO INF. | 2x | 6. BOLSO FRONTAL INFERIOR: Retangular, medindo 20cm x 21cm, fole de 3 cm nas laterais, com prega macho no centro de 5cm com 1 pesponto na beira. Fechamento através de velcro medindo 18cm x 2cm. |





Prefeitura Municipal de São Joaquim-SC

CNPJ: 82.561.093/0001-98

Secretaria Municipal de Administração

Diretoria de Compras

| | | | |
|----------|------------------------------|------------|---|
| 9 | TUNEL P/ AMARRAÇÃO | 1x | 6.1. BAINHA DO BOLSO 2 cm 1 vira de 2 cm. |
| 10 | PUNHO | 2x | 6.2. LAPELA DO BOLSO RETANGULAR: toda em 2 pespontos e fechamento com velcro. |
| 11 | CARCELA | 2x | 7. MANGA: com recorte nas axilas para acréscimo de volume. Cava pespontada 1pesponto. |
| 12 | VISTA EMBUTIDA | 1x | 7.1. CARCELA: de 13 cm por 2,5 cm com abertura de 10 cm, 2 pregas na manga com distância de 2 cm da carcela de 1,5 cm de profundidade distância entre elas de 3 cm. |
| 13 | FRENTE | 2x | 7.2. MANGA DIREITA: aplicada a uma distância de 4,0 cm da costura do ombro, costurada com linha na cor ou linha transparente, sobre o acabamento da mesma, a Bandeira do Estado de Santa Catarina. |
| 4 | RECORTE DA MANGA | 2x | 7.3. MANGA ESQUERDA: aplicado a uma distância de 4,0 cm da costura do ombro, costurado com linha na cor, sobre o acabamento do mesmo, o Brasão do Corpo de Bombeiros Militar de SC. |
| 15 | ENTRETELA LAP. BOLSO INF. | 2x entret | 8. PUNHO: com 2 pespontos e fechamento com 1 botão |
| 16 | ENTRETELA LAP. BOLSO SUP. | 2x entret | 9. COSTAS: com pregas verticais pespontados partindo do ombro até a barra com profundidade de 2,5cm. |
| 17 | ENTRETELA LAP. OMBRO | 2x entret | 10. COLISSÊ: na altura da cintura, na parte interna, visível somente o pesponto de 2 cm denominado no molde como túnel para amarração de cadaço azul 100% poliéster com 6 mm de diâmetro contendo regulador (focinho de porco)ambos os lados para ajustes |
| 18 | ENTRETELA DA GOLA | 1x | 11. BAINHA: 2 cm com 1vira. |
| 19 | MANGA 2 | 2x | 12. AVIAMENTOS: |
| 20 | MANGA 3 | 2x | 12.1. botões: nylon fosco, na cor azul padrão CBMSC, tamanho 24,com 4 furos, abaulado na parte externa superior; |
| 21 | ENTRETELA PUNHO | 2x | 12.2. linha: na cor do tecido, em poliéster nº 80; |
| GAB 1 | GAB BOLSO INF. | Não cortar | 12.3. Entretela: tecida termocolante ,100% algodão,cor branco ótico, peso 125g/m ² , acabamento firme; e |
| GAB 2 | GAB. BOLSO SUP. | Não cortar | 12.4. velcro: na cor do tecido com 2 cm de largura. |

2.1.5. Desenho Técnico:





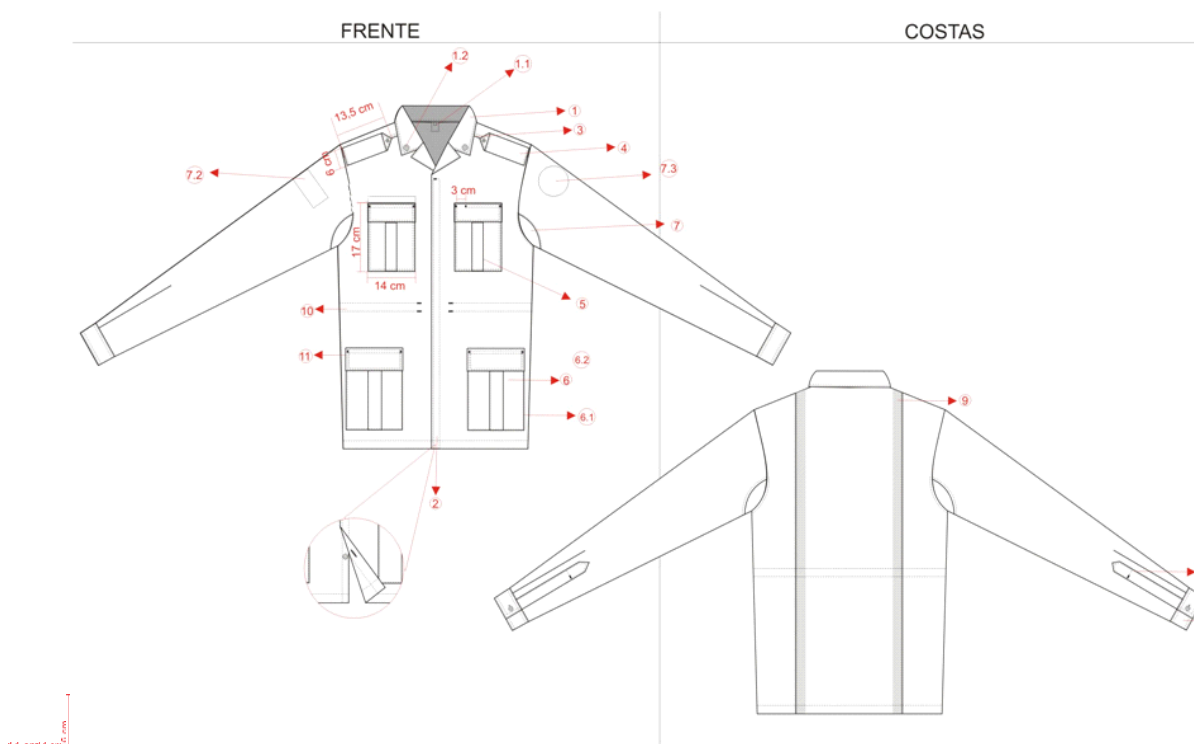
Prefeitura Municipal de São Joaquim-SC

CNPJ: 82.561.093/0001-98

Secretaria Municipal de Administração

Diretoria de Compras

CAMISA OPERACIONAL (GANDOLA) MASCULINA



2.1.6. tabela de medidas em centímetros:

| Tamanhos | 1 | 2 | 3 | 4 | 5 | 6 |
|-----------------------|----|----|----|----|----|------|
| Tórax | 56 | 58 | 60 | 62 | 64 | 66 |
| Espalda | 42 | 44 | 46 | 48 | 50 | 52 |
| Manga (2) com punho | 60 | 61 | 62 | 63 | 64 | 64.5 |
| Comprimento | 75 | 77 | 79 | 81 | 83 | 85 |
| Tolerância de +/- 1cm | | | | | | |

2.1.7. a empresa deverá entregar:

2.1.7.1. laudo: somente do tecido principal (ou seja, tecido operacional tipo *rip stop* profissional) em papel timbrado, emitido por um laboratório reconhecido na área de análises em tecido, comprovando as características exigidas.

3. Item 15 – Cobertura bico de pato operacional padrão CBMSC:

3.1. Tecido conforme especificação no item 3.1.6.1

3.1.1. Pala (aba) para cobertura bico de pato operacional dos oficiais intermediários e praças, somente revestida com tecido, não terá bordado.





Prefeitura Municipal de São Joaquim-SC

CNPJ: 82.561.093/0001-98

Secretaria Municipal de Administração

Diretoria de Compras

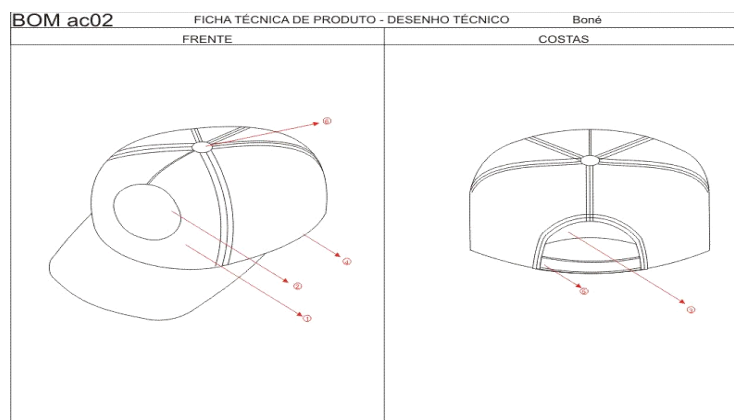
3.1.2. Embalagem: as peças deverão vir em embalagens plásticas lacradas com identificação da empresa fornecedora, separadas por abas. Estas por sua vez em caixas de papelão próprio para este fim;

3.1.3. Amostras: a proponente deverá entregar obrigatoriamente uma amostra de cobertura bico de pato operacional, confeccionada dentro dos padrões solicitados.

3.1.4. Ficha técnica.

| PROPRIEDADES DO MOLDE | | | ESPECIFICAÇÕES DO MODELO |
|-----------------------|----------------------|----------------------------|--|
| Nº | Descrição | Cortar | |
| 1 | FRENTE | 1x tec 1x entret | 1. FRENTE: estruturada com entretela grossa |
| 2 | REVESTIMENTO ABA | 2x no tec | 2. LOGOMARCA: aplicada centralizada na frente costurada com linha na cor ou linha transparente, conforme desenho técnico deste edital citado nos itens 3.10, 3.10.1, 3.10.2, letras a,b,c,d,e. |
| 3 | COSTAS | 2x no tec | 3. TELA: estrutura interna de tela grossa para manter a frente empinada |
| 4 | LATERAL | 2x no tec | 4. ACABAMENTO INTERNO: junções com viés sobreposto internamente de 12mm e bainha com viés estruturado de 30mm, na cor do tecido. |
| 5 | ESTRUTURA DE TELA | 1x na tela | 5. REGULADOR: revestido com velcro na cor do tecido |
| 6 | REGULADOR COM VELCRO | 2x no tec | 6. BOTÃO: acabamento do topo com um pino em forma de botão forrado |
| 7 | ABA | Cortar 1x estrutura da aba | |

3.1.5. Desenho técnico:





Prefeitura Municipal de São Joaquim-SC

CNPJ: 82.561.093/0001-98

Secretaria Municipal de Administração

Diretoria de Compras

3.1.6. A empresa deverá entregar:

3.1.6.1. Laudo: somente do tecido principal (ou seja, tecido operacional tipo *rip stop* profissional) em papel timbrado, emitido por um laboratório reconhecido na área de análises em tecido, comprovando as características exigidas.

3.1.7. Numeração: tamanho único.

4. Item 16 - Camiseta vermelha gola redonda padrão CBMSC:

4.1. Tecido e complementos: conforme especificação nos itens 4.1.3

4.1.1. Embalagem: as peças deverão vir em embalagens plásticas lacradas com identificação da empresa fornecedora e tamanho da peça. Estas por sua vez em caixas de papelão próprio para este fim.

4.1.2. Apresentar amostra no tamanho M.

4.1.3. Tecido em meia malha fio 30/1 na cor vermelha padrão CBMSC;

4.1.3.1. Leitura da cor (NORMA 173/92 da AATCC);

4.1.3.2. Iluminante D65/10º:

L* 35,80;

a* 53,80;

b* 25,30.

DE* admitido entre a cor padrão do CBMSC e o da empresa será de no máximo 1,8;

4.1.3.3. Composição (NORMA 20/05 e 20A/05 da AATCC):

Algodão: 50%;

Poliéster: 50%;

Tolerância: +/-5%.

4.1.3.4. Gramatura (NBR 10591/08): 180 g/m².

Tolerância: +/-5%.

4.1.3.5. Densidade (NBR 12060/91):

Cursos – 25;

Colunas – 16;

Tolerância: +/-8%.

4.1.3.6. Título fio (NBR 13216/94) – 30 NE.

Tolerância: +/-8%.

4.1.3.7. Solidez a lavagem (60ºC – NBR ISO 105 C06 C1S):

Migração = 4 no mínimo;

Alteração = 5 no mínimo.

4.1.3.8. Solidez da cor ao suor (NBR ISO 105 E 04/09):

Ácido = 4/5 no mínimo;

Alcalino = 4/5 no mínimo.

4.1.3.9. Solidez da cor à fricção (NBR ISO 105 X-12/07):

Seco = 4/5 no mínimo;

Úmido = 3/4 no mínimo.

4.1.3.10. Solidez de cor para ácidos e álcalis (Norma 6 da AATCC):

Ácido clorídrico = alteração = 4 no mínimo;





Prefeitura Municipal de São Joaquim-SC

CNPJ: 82.561.093/0001-98

Secretaria Municipal de Administração

Diretoria de Compras

Ácido acético = alteração = 4/5 no mínimo;

Hidróxido amônio = alteração = 4/5 no mínimo;

Carbonato de sódio = alteração = 3/4 no mínimo.

4.1.3.11. Solidez ao Cloro (Norma 61 (IVA) da AATCC:

Migração algodão = 3/4 no mínimo;

Alteração = 3/4 no mínimo.

4.1.3.12. Solidez de cor a luz artificial (Norma NBR ISO 105 B02/07) 25 horas:

Nota = 4 no mínimo.

4.1.3.13. Encolhimento (NBR 10320, lavagem 40°C, secagem tambor rotativo a 65°C):

Comprimento = +/- 5%;

Largura = +/- 5%.

4.1.3.14. Solidez a água (NBR ISO 105 E 01):

Migração = 4/5 no mínimo;

Alteração = 4/5 no mínimo.

4.1.3.15. Teste de solidez na serigrafia:

Solidez a lavagem (60 °C – NBR ISO 105 C06 C1S).

Migração algodão = 5 no mínimo;

Alteração = 5 no mínimo.

4.1.3.16. Resistência a formação de pilling: 50 – 50 (ASTM D 3512/81) 3 no mínimo.

4.1.4. Detalhamentos da peça

4.1.4.1. Aviamentos

4.1.4.1.1. Linha: na cor do tecido, em 100% poliéster;

4.1.4.2. Ombro com caída de 2cm para frente, medindo próximo ao decote (tolerância de -0,5cm à +0,5cm). Pesponto em cobertura duas agulhas bitola estreita (4,0mm);

4.1.4.3. Costuras união de ombro, junção de manga, união de manga e laterais em overlock;

4.1.4.4. Decote redondo, em ribana (mesma cor da camiseta), com altura de 2 cm, aplicado em overlock com emenda na parte central das costas, com pesponto em cobertura duas agulhas bitola estreita (4,0mm);

4.1.4.5. Barra com 2,0cm de altura, rebatida em cobertura 2 agulhas bitola (7mm). A medida deverá ser da costura superior até a dobra do tecido; e

4.1.4.6. Mangas com barra de 2,0cm de altura, rebatida em cobertura 2 agulhas bitola (7 mm). A medida deverá ser da costura superior até a dobra do tecido.

4.1.5. Etiquetas: embutida na ribana e centralizada nas costas do decote sendo:

4.1.5.1. Com indicativo do manequim; e

4.1.5.2. Da empresa fornecedora da confecção, com CNPJ; informando composição do tecido e instruções de lavagem.

4.1.6. Serigrafia:

4.1.6.1. Frente: serigrafado na altura do peito esquerdo o brasão do CBMSC.

4.1.6.2. Marca do CBMSC com 9,0cm de diâmetro, nas cores padrão, localizado conforme tabela de medidas. **(figura 1.1)**

4.1.6.3. Verso: serigrafado com a escrita "CORPO DE BOMBEIROS MILITAR SANTA CATARINA 193", conforme medidas. **(figura 1.3)**





Prefeitura Municipal de São Joaquim-SC

CNPJ: 82.561.093/0001-98

Secretaria Municipal de Administração
Diretoria de Compras

4.1.7. Tabela de medidas para localização da estampa frontal:

4.1.7.1. Medidas em centímetros:

| MEDIDAS | Tolerância | TAMANHO | | | | | |
|---------|------------|---------|----|-----|----|-----|-----|
| | | P | M | G | GG | XG | XGG |
| A | De +/-1 | 17 | 18 | 19 | 20 | 21 | 22 |
| B | De +/-0,5 | 3,5 | 4 | 4,5 | 5 | 5,5 | 6 |

4.1.8. Desenho técnico:

Figura.1.1



4.1.9. Grade de medidas:

| MEDIDAS | Tolerância | TAMANHO (cm) | | | | | |
|--------------------------|---------------|--------------|------|----|------|----|------|
| | | P | M | G | GG | XG | XGG |
| Tórax | De -1 a +1 cm | 52 | 54 | 56 | 58 | 60 | 62 |
| Comprimento | De -1 a +2 cm | 70 | 72 | 74 | 76 | 78 | 80 |
| Manga | De -1 a +1 cm | 23 | 24 | 25 | 26 | 26 | 26 |
| Espalda | De -1 a +1 cm | 43 | 44,5 | 46 | 47,5 | 49 | 50,5 |
| Colarinho (Base da gola) | De -1 a +1 cm | 42 | 42 | 44 | 44 | 46 | 46 |

4.1.10. Desenho da peça:

Figura 1.2





Prefeitura Municipal de São Joaquim-SC

CNPJ: 82.561.093/0001-98

Secretaria Municipal de Administração

Diretoria de Compras



Figura 1.3



4.1.11. A empresa deverá entregar:

4.1.11.1. Laudo: somente do tecido principal (ou seja, do tecido em meia malha fio 30/1) em papel timbrado, emitido por um laboratório reconhecido na área de análises em tecido, comprovando as características exigidas.

5. Os produtos devem ser entregues nas embalagens originais, conforme o caso.

6. Os objetos contratados deverão ser desembalados e conferidos por técnicos capacitados da CONTRATADA. Se, após o recebimento provisório, constatar-se que os produtos foram entregues em desacordo com a proposta, com defeito, fora de especificação ou incompletos, após a





Prefeitura Municipal de São Joaquim-SC

CNPJ: 82.561.093/0001-98

Secretaria Municipal de Administração

Diretoria de Compras

notificação por escrito à Contratada serão interrompidos os prazos de recebimento e suspensão o pagamento, até que sanada a situação.

7. Ocorrendo a hipótese prevista no item anterior, será lavrado Termo de Recusa, no qual deverão ser descritas as divergências, e comunicado a CONTRATADA para que no prazo constante no edital sane os problemas detectados e, se for o caso, substitua o(s) produto(s) entregue(s) por outro compatível com a proposta apresentada, nos termos do objeto deste contrato.

8. A CONTRATADA deverá manter preposto aceito pelo CONTRATANTE para representá-la na execução do contrato.

DESCRIPTIVO TÉCNICO

UNIFORME OPERACIONAL PARA BOMBEIRO COMUNITÁRIO

9. Cobertura Operacional para Bombeiro Comunitário – ITEM 17

9.1. Cobertura operacional, tamanho único, com tecido tipo rip stop profissional, padrão BC/SC: composição: 67% poliéster / 33% algodão; gramatura entre 220g/m² e 245 g/m²; densidade: urdume - 40,0 fios/cm, trama - 18,0 fios/cm; estrutura: tecido maquinado alto relevo com armação predominante em tela; espessura mínima de 0,48mm; classe do corante: disperso; resistência à tração: - resistência urdume - 140,0 kgf; resistência trama - 60,0 kgf; % alongamento urdume - 22,0%; alongamento trama - 16,0%; solidez a lavagem; solidez da cor ao suor: ácido: - migração algodão - 5; migração poliéster - 5, iteração - 5; Alcalino: migração algodão - 5; migração poliéster - 5; alteração - 5; solidez da cor à fricção: - seco 4/5, úmido 4. Tolerância: composição do tecido: +/- 6%, estrutura e classe do corante - não permitido variação; solidez a lavagem, ao suor (ácido e alcalino) e a fricção: valores de referência mínimos e para as demais características poderão ter variações de +/- 6%. Cor verde musgo.

10. Calça Operacional para Bombeiro Comunitário – ITEM 18

10.1. Calça de RipStop para BC com as seguintes especificações: Produzida em Rip Stop profissional composto por 33% algodão e 67% poliéster, Fechamento com botão e zíper, no mínimo cinco presilhas, no mínimo dois bolsos faca frontais, dois bolsos laterais com lapela e fechamento em velcro, medindo:18cmx23cm, no mínimo dois bolsos traseiros embutidos com lapela e fechamento em velcro, cor verde musgo.

11. Camiseta Manga Curta para Bombeiro Comunitário – ITEM 19

11.1 Camiseta manga curta de malha em algodão, na cor vermelha, distintivo padrão do Bombeiro Comunitário, com 08 cm de diâmetro, postado na altura dopeito esquerdo.





Prefeitura Municipal de São Joaquim-SC

CNPJ: 82.561.093/0001-98

Secretaria Municipal de Administração
Diretoria de Compras

12. GANDOLA OPERACIONAL PARA BOMBEIRO COMUNITÁRIO- ITEM 20

12.1. Gandola Operacional RipStop para Bombeiro Comunitário com as seguintes especificações:

12.1.1. Produzida em Rip Stop profissional composto por 33% algodão e 67% poliéster, Fechamento com botão em sua parte frontal, mínimo quatro, possuir quatro bolsos frontais, com seus fechamento em velcro, cor verde musgo.

12.2 ESPECIFICAÇÕES BORDADOS LATERAIS;

(NOTA: EXEMPLO ILUSTRATIVO: BANDEIRA DO MUNICÍPIO DE SÃO JOAQUIM)



12.3. Targeta de Identificação do Município: postada a 1 cm acima da Bandeira do Município, em forma de arco, com 1,5 cm de largura e comprimento compatível com a bandeira, devendo ter como fundo a cor predominante da bandeira, sendo as letras em caracteres em vermelho, exceto se a cor predominante da bandeira for também o vermelho. Nessa situação a cor dos caracteres deve ser o branco. Bordado a ser executado em ombro direito.

12.4. Brasão do Bombeiro Comunitário (Portaria n. 134/2006/CBMSC):

I. Colorido, centralizado pela junção de ombro, contorno interno e inscrições conforme heráldica específica, com 8,0 cm de diâmetro e a 4,5 cm da costura do ombro;

II. Tecido em tafetá (referência Haco Etiquetas) com as seguintes características:

- Fios 100% poliéster;
- Fundo: tafetá plus com 55 fios/cm e 56 bat/cm; urdume: 100 dtex;
- Trama de fundo: 76 dtex;
- Figura (inscrição/ desenhos): 76 e 50 dtex; e
- Acabamento engomagem, recorte com faca HC, costura periférica com entretela e recorte manual.
- Brasão posto em ombro esquerdo.



12.5. Armas do Bombeiro Comunitário:

- Colorida, termo colante, com 2,3cm de altura e 2,3cm de largura;





Prefeitura Municipal de São Joaquim-SC

CNPJ: 82.561.093/0001-98

Secretaria Municipal de Administração

Diretoria de Compras

- b) Tecida em tafetá com corte à laser(ref. Fabricante Hacco etiquetas); e
- c) O centro do bordado, deverá estar a 4,00cm do bico da gola.

