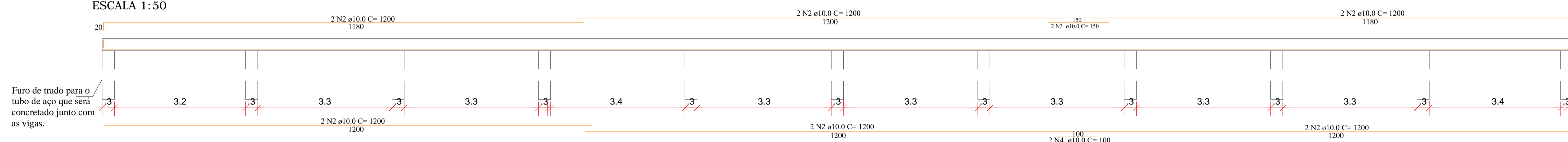


Vigas Baldrame, Sapatas e Pilares					
AÇO	NOMENC.	DIÂMÉT.	QUANT	UNIT (cm)	COMP. TOTAL (cm)
CA 60	N01	Ø 5.0	720	70	50400
	N02	Ø 5.0	32	1200	38400
	N03	Ø 5.0	4	150	600
TOTAL					89400
CA 50	N04	Ø 10.0	4	100	400
	N05	Ø 10.0	4	664	2656
	N06	Ø 10.0	4	624	2496
TOTAL					5552

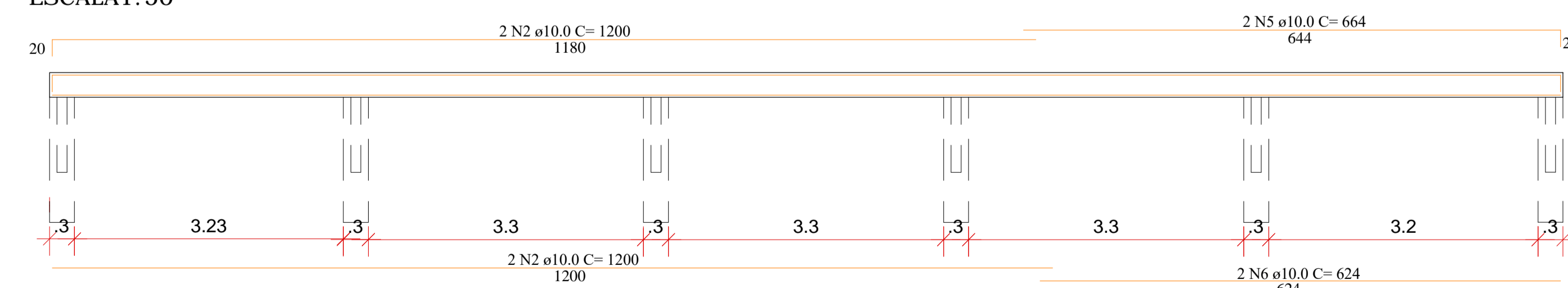
RESUMO DO AÇO UTILIZADO NAS SAPATAS, PILARES, VIGAS BALDRAMES E VIGAS DE COBERTURA				
AÇO	DIÂMÉT.	COMP. TOTAL (cm)	PESO (kg)	QUANT. BARRAS
CA 60	Ø 5.0	89400	137,825	74,5
CA 50	Ø 10.0	5552	214,6	29

VOLUME DE CONCRETO M3	
ESTACA	1,62
VIGA BALDRAME	3,89
TOTAL M3:	5,51

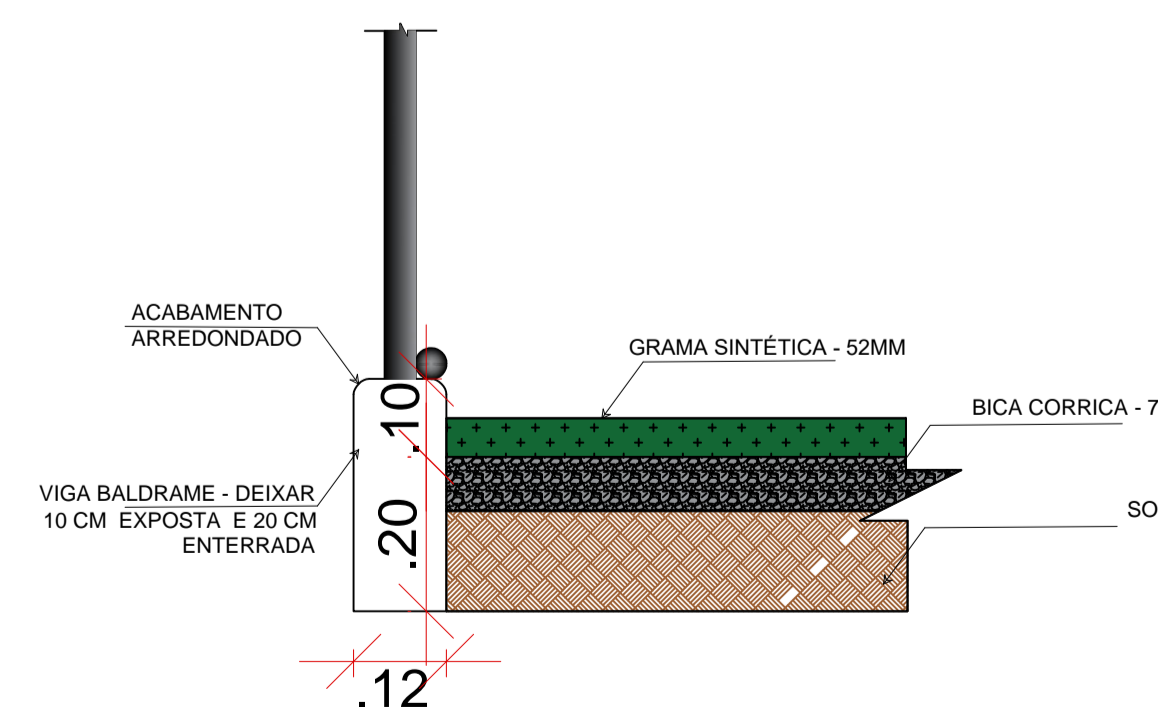
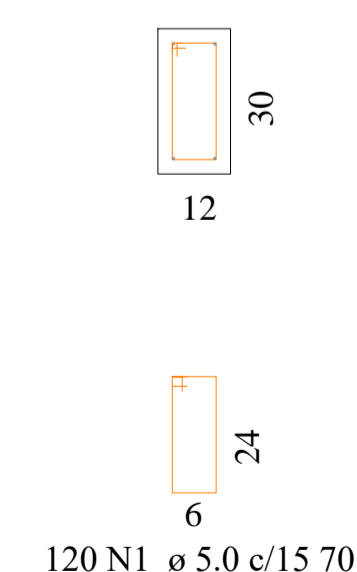
V1 = V2
ESCALA 1:50



V3 E V4
ESCALA 1:50

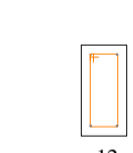


V3 E V4
ESCALA 1:20

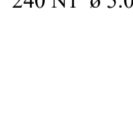


DETALHAMENTO DE VIGA BALDRAME
ESCALA 1:20

V1 = V2
ESCALA 1:20



V3 = V4
ESCALA 1:20



DESENVOLVIMENTO E GERENCIAMENTO

GABINETE DO DEPUTADO
MARCÍUS MACHADO



RUA. MINISTRO PEDRO DE TOLEDO 218 SALA 01
CORAL - LAGES - SC CEP: 88509-520
FONE: (49) 0000-0000

PROJETO:
PROJETO ESTRUTURAL

RESPONSÁVEIS TÉCNICO:

MICHELE PILAR APPOLINARIO
ENG. CIVIL

CREA-SC 115969-2

PROPRIETÁRIO DO EMPREENDIMENTO:
CAIC FULVIO AMARANTE FERREIRA

(ASS. RESPONSÁVEL) (INEP-CNPJ)

CONTEÚDO:
PROJETO ESTRUTURAL
CAIC FULVIO AMARANTE FERREIRA

OBS.:
ÁREA DE EDIFICAÇÃO: 648,00 m²
Rua Manoel Rodrigues do Nascimento, Bairro Jardim Miruano, São Joaquim - SC, 88600-000

DESENVOLVIMENTO:
FRANCIELI GONÇALVES DOS REIS

DATA:
JANEIRO
2022

Nº DO DESENHO:
EST
01