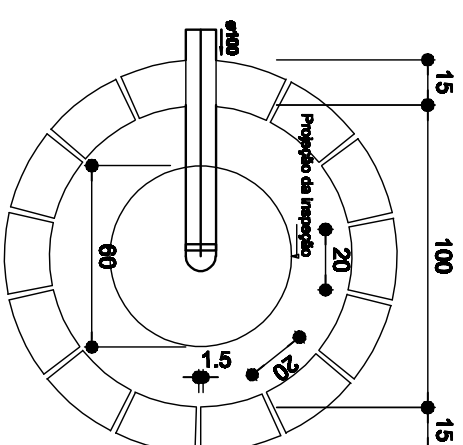
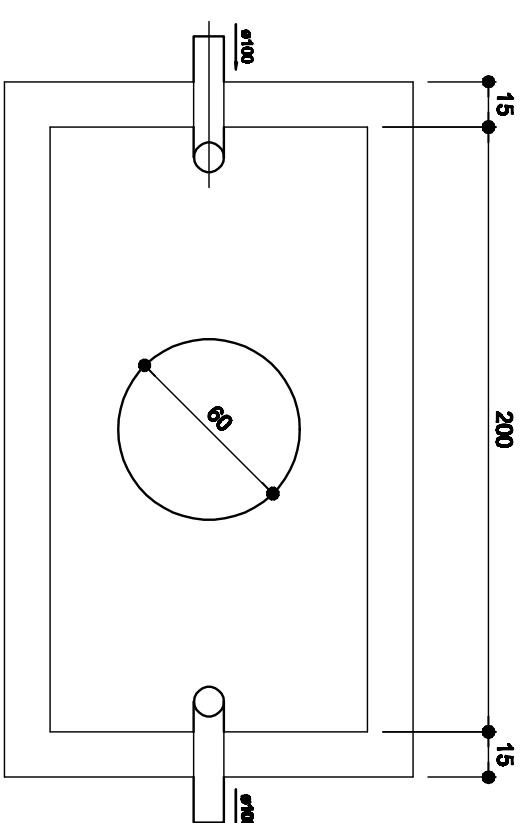


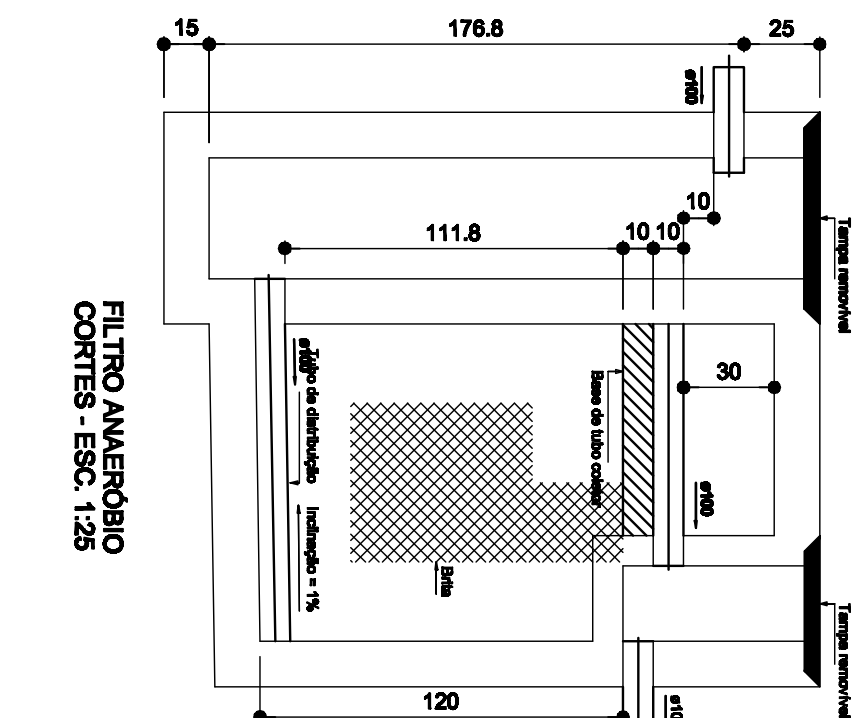
FILTRO ANAERÓBIO
PLANTA BAIXA - ESC. 1:25



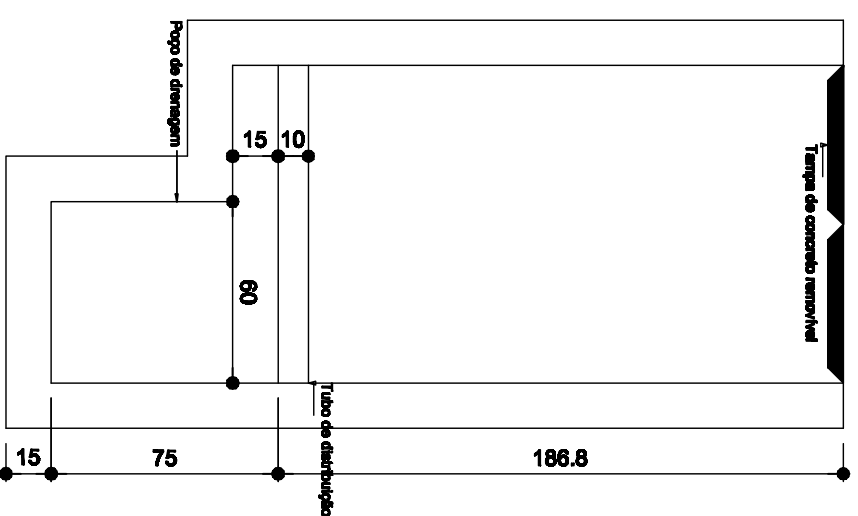
SUMIDOURO
PLANTA BAIXA - ESC. 1:25



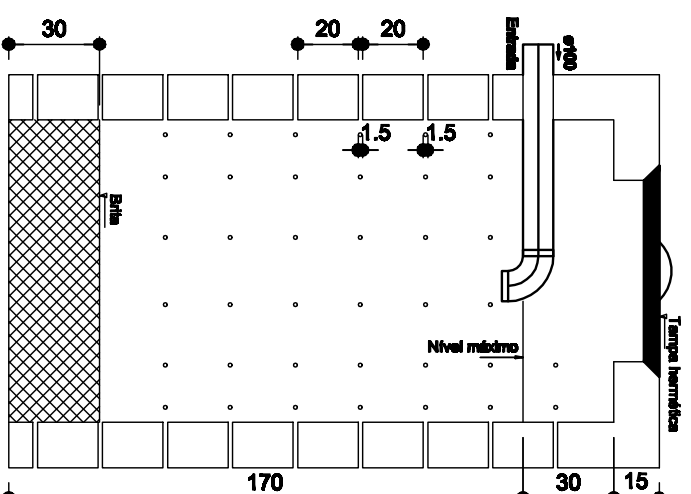
TANQUE SÉPTICO
PLANTA BAIXA - ESC. 1:25



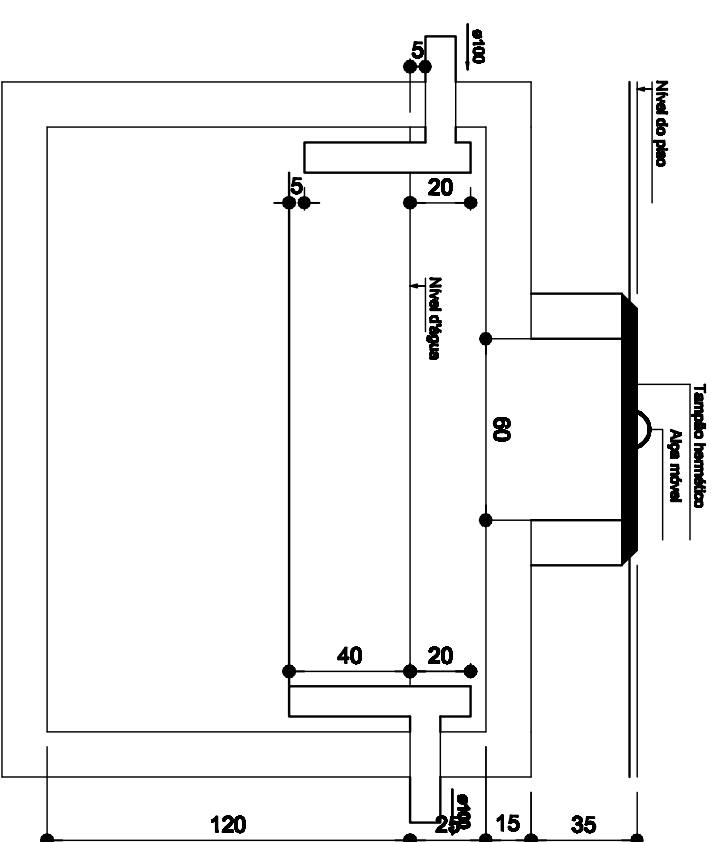
FILTRO ANAERÓBIO
CORTE - ESC. 1:25



SUMIDOURO
CORTE - ESC. 1:25



TANQUE SÉPTICO
CORTE - ESC. 1:25



PREFEITURA MUNICIPAL DE SÃO JOAQUIM
DETALHAMENTO PROJETO HIDROSSANITÁRIO

CONSELHO TUTELAR
RUA GASPARINO DUTRA - BAIRRO CENTRO - SÃO JOAQUIM - SC

EQUIPE TÉCNICA:

DIRETORA DE PROJETOS ESPECIAIS: MILENA MITTE SATO - CAU A-40216-8

ARQUITETA E URBANISTA MARIA DE FÁTIMA SOUSA - CAU A 64851-5

ENGENHEIRO CIVIL LUCIANO BROERING ALVES - CREA-SC 124887-3

ENGENHEIRO CIVIL NERI A. CHIODELLI - CREA-SC 5854

TÉC. EM GEOMENSURA CLEBER O. C. MEDEIROS - CREA-SC 078884-2

ESCALA INDICADA: ÁREA 118,60m² FOLHA 02/02 DATA: JANEIRO/2022