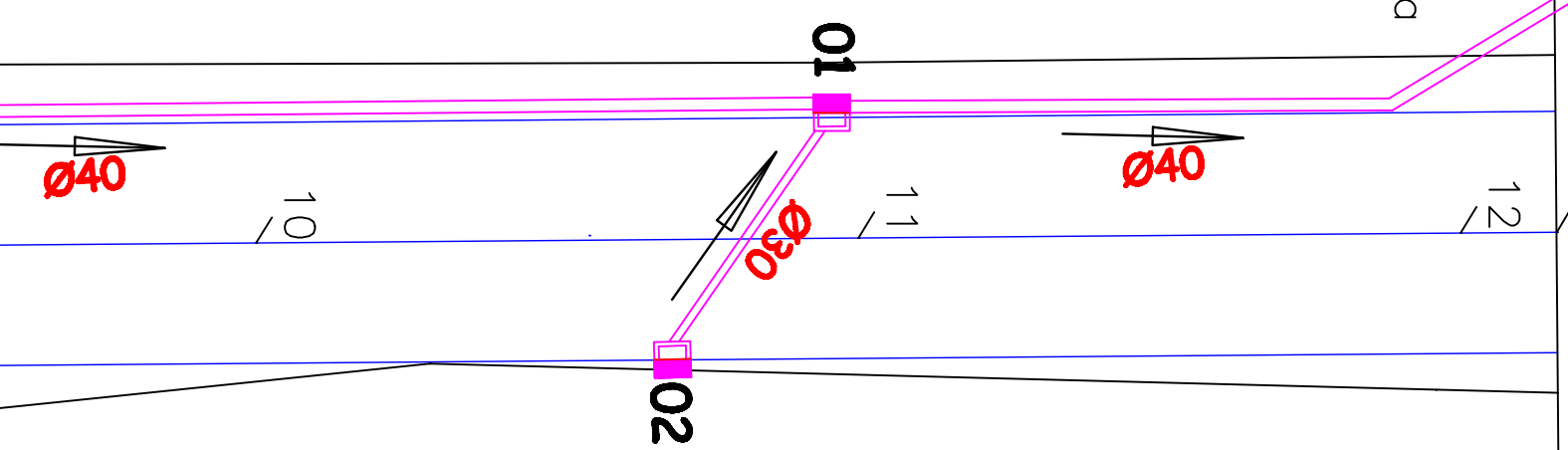
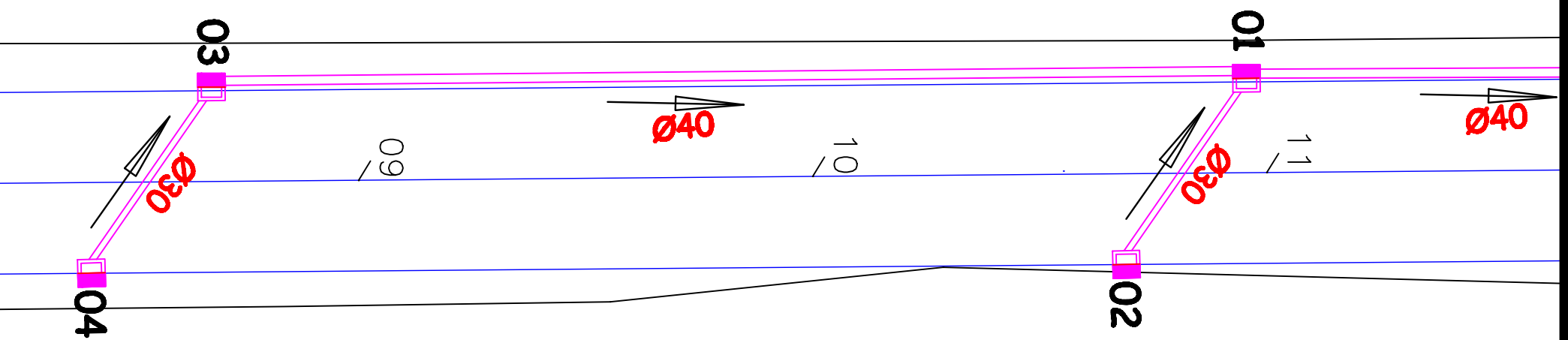


# Rua Aristides Ciriaco da Costa

liga até na  
drenagem da  
Rua Aristides  
Ciriaco da Costa

12+3,18



PREFEITURA MUNICIPAL DE SÃO JOAQUIM

DRENAGEM PLUVIAL

RUA EXATOR ANTONIO VIEIRA DO AMARAL

BARRO MONTE CARLO - SÃO JOAQUIM / SC

RESPONSÁVEL TÉCNICO:

ARQUITETA / MARA DE FÁTIMA SOUSA LINES - CAU/164851-5  
ENGR. CIVIL / NERI ANTONIO CHIOVELLI - CREA-SC 5054-9  
ENGR. CIVIL / LUCIANO PROENÇA ALVES - CREA-SC 124987-5  
TÉC. EM GEOMENSURA / CLEBER O. C. MOURA - CT 2500652297

ESC 1:250

ÁREA 1945,44 m<sup>2</sup>

DATA

11 / 2021

FOLHA

06 / 07