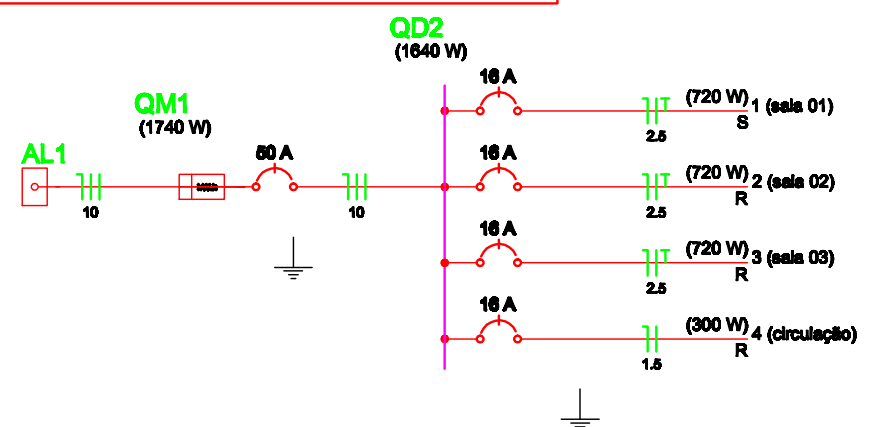


**PROJETO ELÉTRICO - AMPLIAÇÃO**

ESCALA 1/75

**Legenda**

- Interruptor simples 1 tecla - 1,10m do piso
- Interruptor duplo 2 teclas - 1,10m do piso
- Luminária p/ lâmp. fluor. tubular - sobrepor
- Luminária p/ lâmpada Incand. comum- teto
- Quadro de distribuição - embutir a 1,50m do piso
- Tomada hexagonal (NBR 14136) - 2P+T 10 A a 2,20m do piso



**Quadro de Cargas (QD2)**

Circuito	Descrição	Esquema	V (V)	Luminária (W)			Tomadas (W)	Pot. total (VA)	Pot. total (W)	Fases	Pot.-R (W)	Pot.-S (W)	Seção (mm²)	Diel (A)			
				40	100	100											
1	sala 01	F+N+T	220 V	8			4	720	720	S		720	2,5	16,0			
				(4)											(180)	(180)	2,5
				(4)											(180)	(180)	2,5
2	sala 02	F+N+T	220 V	8			4	720	720	R	720		2,5	16,0			
				(4)											(180)	(180)	2,5
				(4)											(180)	(180)	2,5
3	sala 03	F+N+T	220 V	8			4	720	720	R	720		2,5	16,0			
				(4)											(180)	(180)	2,5
				(4)											(180)	(180)	2,5
4	circulação	F+N	220 V		3		3	300	300	R	300		1,5	16,0			
					(3)										(300)	(300)	1,5
<b>TOTAL</b>					24	3	12	2400	1740	R+S	1740	720					

**PREFEITURA MUNICIPAL DE SÃO JOAQUIM**

**PROJETO ARQUITETÔNICO**  
**E.B.M. JOÃO INÁCIO DE MELLO**  
**LOCALIDADE DE SANTA ISABEL - SÃO JOAQUIM**

**EQUIPE TÉCNICA:**  
 ARQUITETA/ MILENA MIYE SATO - CAU 140216-B  
 ARQUITETA/ Mª DE FÁTIMA SOUSA NUNES - CAU 164881-5  
 ENG. CIVIL/ LUCIANO PROERENG ALVES - CREA-SC 124887-3  
 TÊC. EM GEOMENSURA/ CLEBER O. C. MEDEIROS - CREA-SC 078884-2