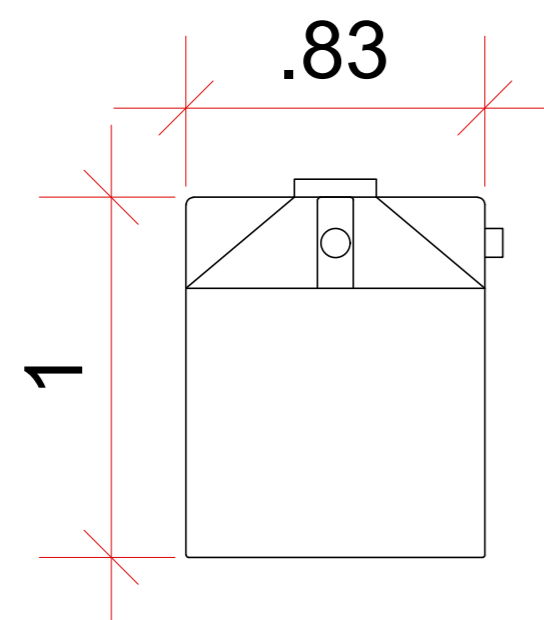
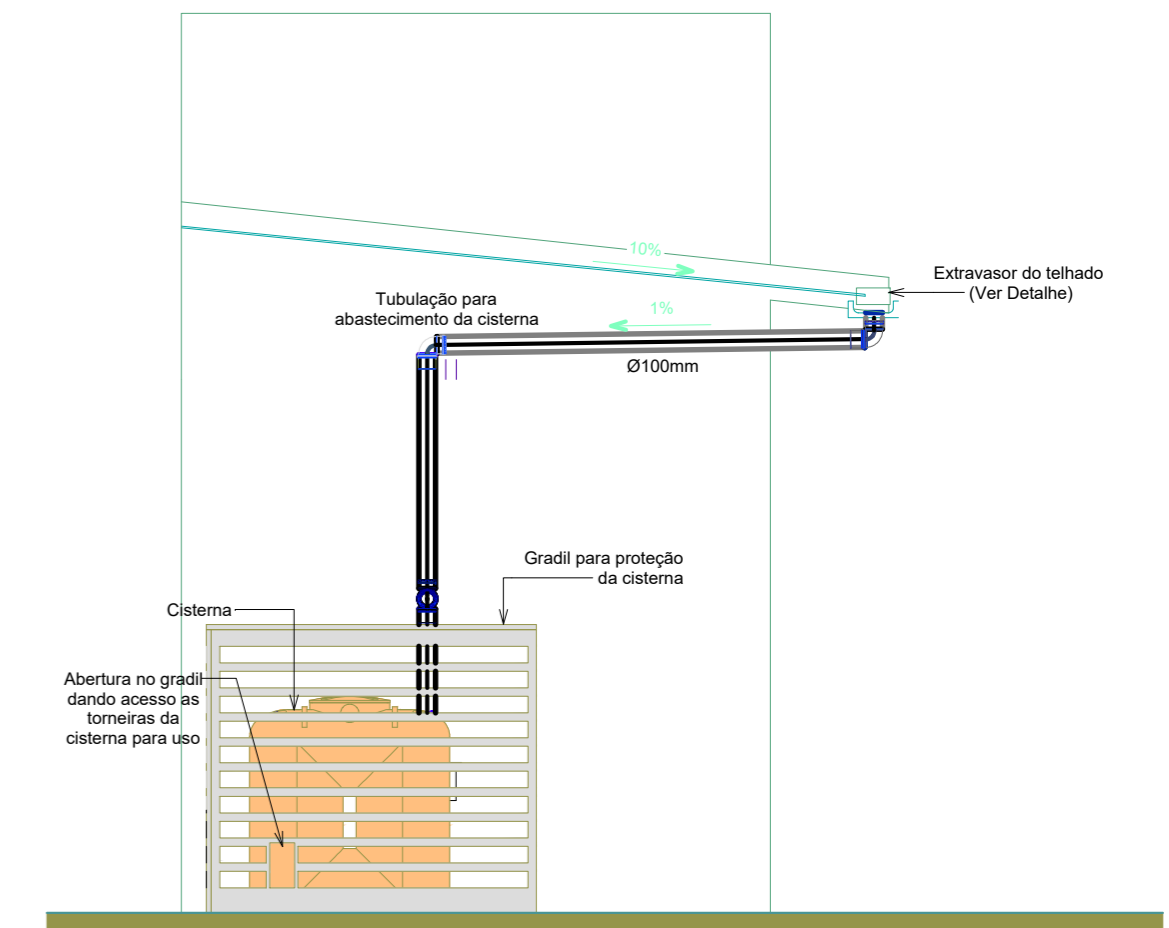


1 PLANTA BAIXA
1 : 50



2 DETALHE TANQUE SÉPTICO E FILTRO
SEM ESCALA

Sistema de tratamento de Efluentes em Polietileno 325L



2 DETALHE CISTERNA
SEM ESCALA

DESENVOLVIMENTO E GERENCIAMENTO		
GABINETE DO DEPUTADO MARCÍUS MACHADO		 RUA. MINISTRO PEDRO DE TOLEDO, 218 SALA 01 CORAL - LAGES - SC. CEP.: 88509-520 FONE: (49) 0000-0000
PROJETO: PROJETO HIDROSANITÁRIO		
RESPONSÁVEIS TÉCNICO: FRANCIELY R. DOS SANTOS VIEIRA ARQª URBANISTA CAU/SC A193325-6		
PROPRIETÁRIO DO EMPREENDIMENTO: MUNICÍPIO DE SÃO JOAQUIM Praça João Ribeiro, Nº 001 - Centro 82.561.093/0001-98 (ASS. RESPONSÁVEL) (INEP-CNPJ)		
CONTEÚDO: PROJETO SANITARIO R. Acílio C do Amaral, Bairro Madre Paulina, MUNICIPIO SÃO JOAQUIM		
OBS.: ÁREA DE EDIFICAÇÃO: 39,85 m²		
DESENVOLVIMENTO: FRANCIELY VIEIRA - ARQª URBANISTA JOSÉ OBERDAN - ENGº CIVIL	DATA: JANEIRO 2022	Nº DO DESENHO: HDS 01-02