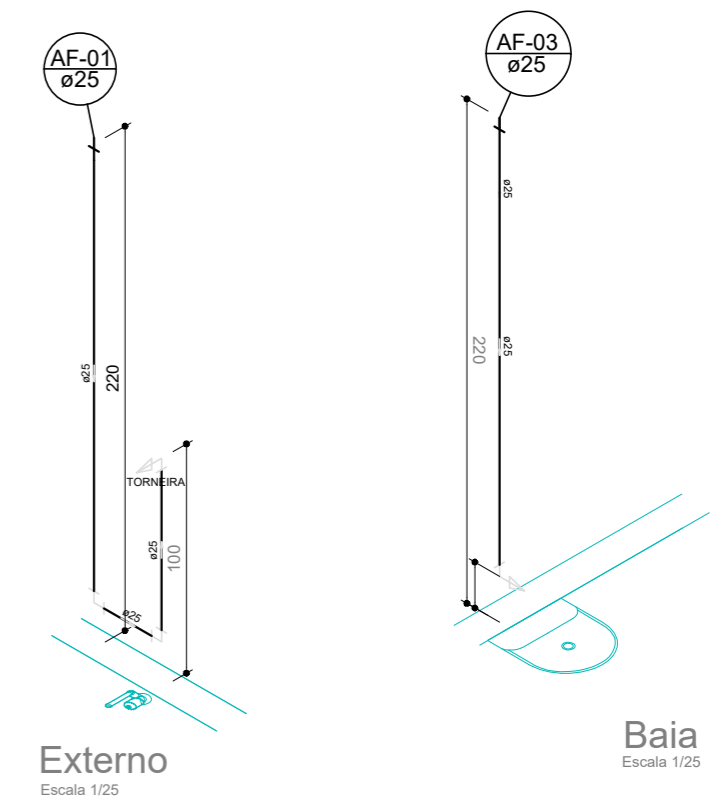
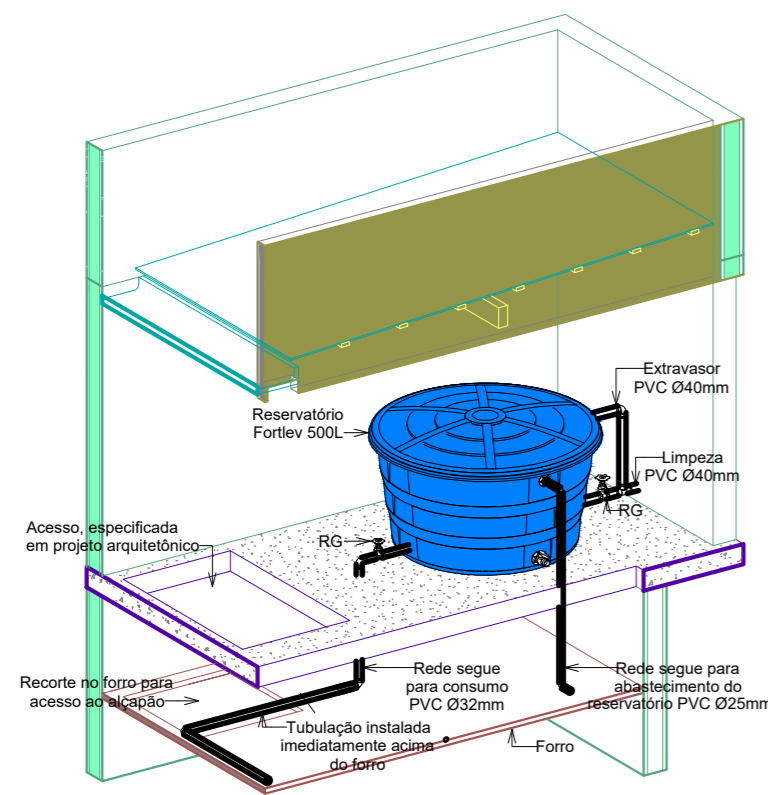


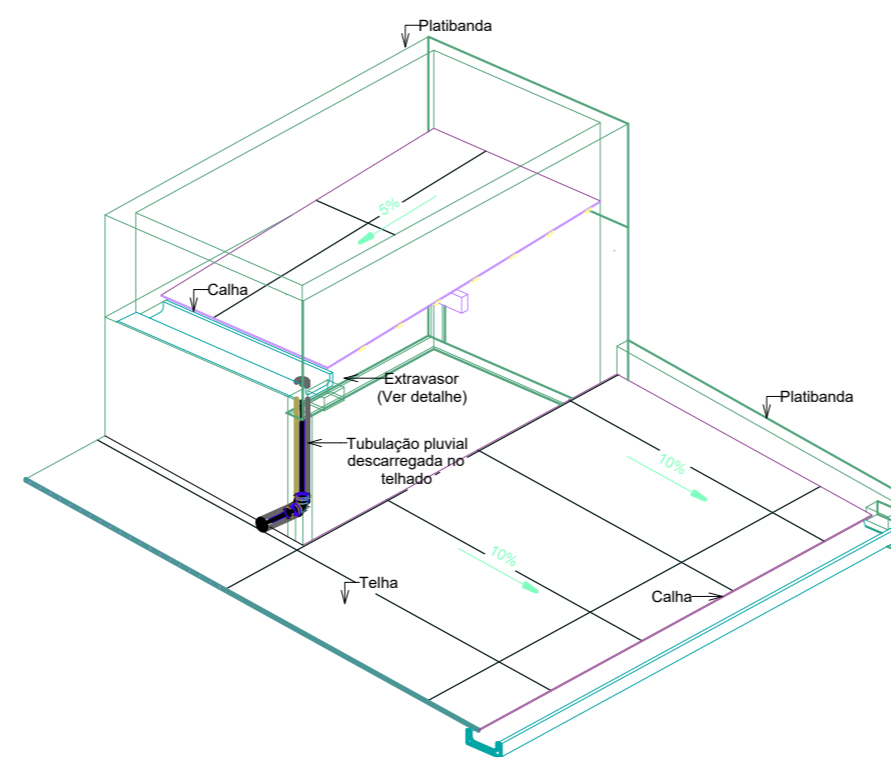
**1** PLANTA BAIXA  
1 : 50



**2** VISÃO ISOMETRICA  
SEM ESCALA



**3** DETALHE DO RESERVATÓRIO  
SEM ESCALA



**4** Detalhe da tubulação do telhado do reservatório  
SEM ESCALA

DESENVOLVIMENTO E GERENCIAMENTO		 RUA. MINISTRO PEDRO DE TOLEDO, 218 SALA 01 CORAL - LAGES - SC. CEP.: 88509-520 FONE: (49) 0000-0000	
<b>GABINETE DO DEPUTADO MARCIUS MACHADO</b>			
PROJETO: PROJETO ARQUITETÔNICO			
RESPONSÁVEIS TÉCNICO:			
FRANCIELY R. DOS SANTOS VIEIRA ARQº URBANISTA		CAU/SC A193325-6	
PROPRIETÁRIO DO EMPREENDIMENTO:			
MUNICÍPIO DE SÃO JOAQUIM Praça João Ribeiro, Nº 001 - Centro		82.561.093/0001-98 (INEP-CNPJ)	
CONTEÚDO:			
PROJETO HIDRAULICO R. Acílio C do Amaral, Bairro Madre Paulina, MUNICÍPIO SÃO JOAQUIM			
OBS.:			
ÁREA DE EDIFICAÇÃO: 39,85 m²			
DESENVOLVIMENTO:		DATA:	Nº DO DESENHO:
FRANCIELY VIEIRA - ARQº URBANISTA JOSÉ OBERDAN - ENGº CIVIL		JANEIRO 2022	HDS 02-02