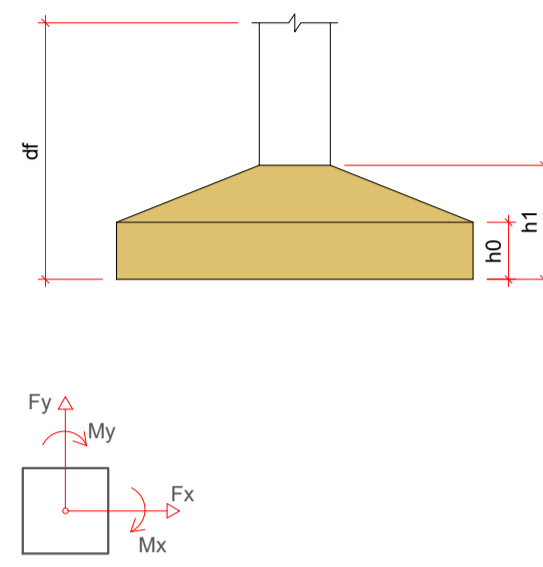


Planta de localização
escala 1:50

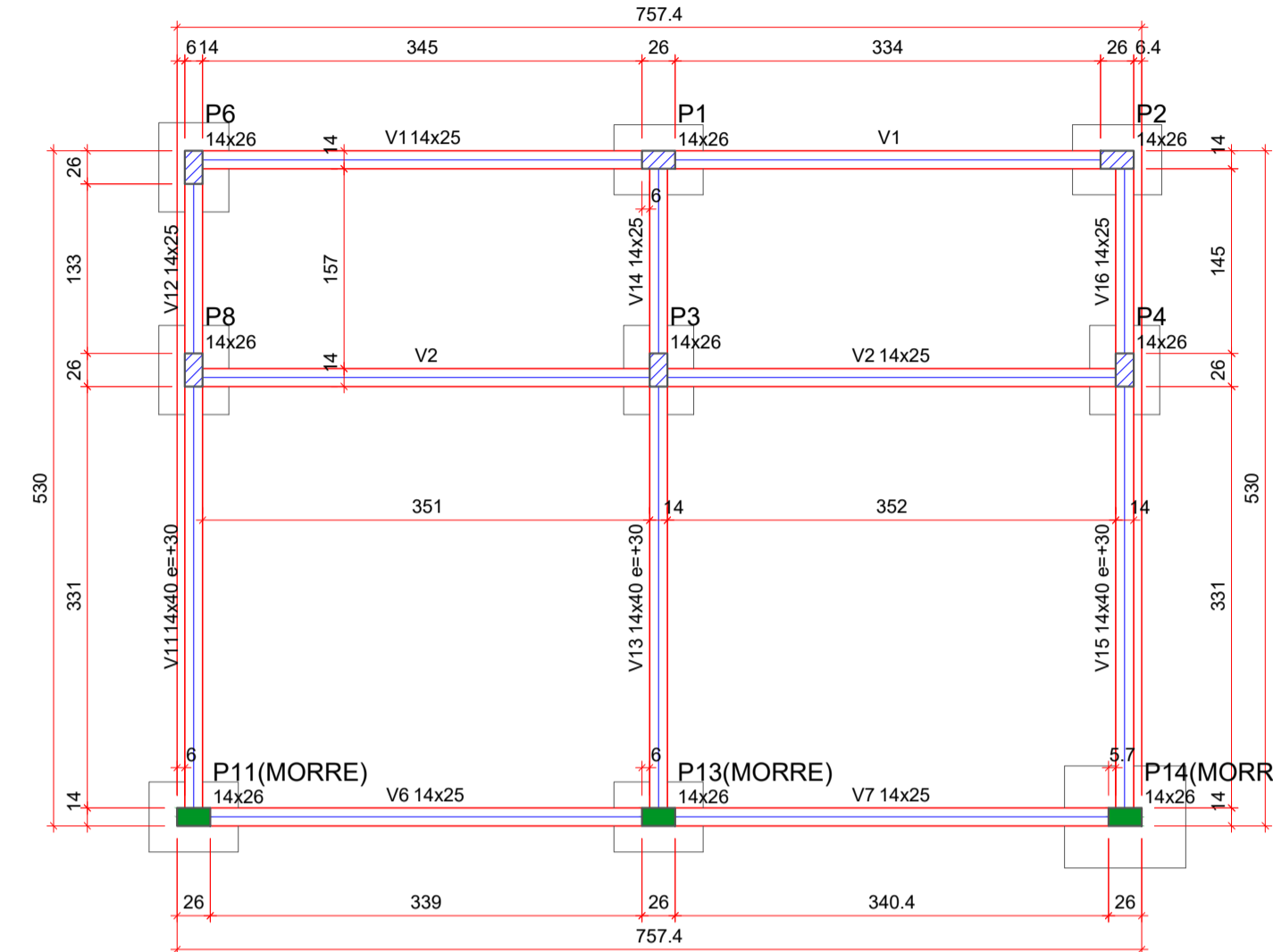
Nome	Seção (cm)	X (cm)	Y (cm)	Carga Máx. (tf)	Carga Min. (tf)	Pilar				Fundação								
						Mx Máximo (kgf.m)		My Máximo (kgf.m)		Fx Máximo (tf)		Fy Máximo (tf)		Lado B (cm)	Lado H (cm)	h0 / ha (cm)	h1 / hb (cm)	df (cm)
						Positivo	Negativo	Positivo	Negativo	Positivo	Negativo	Positivo	Negativo					
P1	14x26	737.00	-7.00	6.7	4.9	100	-200	200	-100	0.3	0.0	0.2	-0.2	55	70	25	25	100
P2	14x26	1097.00	-7.00	5.2	3.1	100	-200	300	0	0.6	0.0	0.2	0.0	55	70	25	25	100
P3	14x26	737.00	-172.00	7.5	5.8	300	-200	100	0	0.2	-0.2	0.4	-0.3	55	70	25	25	100
P4	14x26	1103.35	-172.00	5.8	3.8	200	-200	200	0	0.6	0.0	0.3	0.0	55	70	25	25	100
P6	14x26	372.00	-13.00	3.0	2.1	200	-100	0	-300	0.0	-0.6	0.1	-0.2	55	70	25	25	100
P8	14x26	372.00	-172.00	3.4	2.6	200	-300	0	-300	0.0	-0.6	0.4	-0.1	55	70	25	25	100
P11	14x26	372.00	-523.00	0.7	0.5	0	0	0	0	0.0	-0.3	0.0	-0.3	55	70	25	25	100
P13	14x26	737.00	-523.00	1.0	0.7	0	0	0	0	0.0	0.0	0.0	-0.2	55	70	25	25	100
P14	14x26	1103.35	-523.00	0.7	0.5	200	-200	100	0	0.2	0.0	0.2	-0.6	80	95	25	25	100

Os esforços indicados nesta tabela são os valores máximos obtidos pela envoltória de todas as combinações definidas para as fundações. Para análises complementares, deve-se consultar o relatório de esforços na fundação, que apresenta os valores calculados para cada combinação.



Observação:

- Quando a fundação for executada, favor verificar se a profundidade adotada em projeto, está de acordo com a característica do solo do terreno.
- Após a abertura das valas das sapatas é necessária a comunicação ao engenheiro responsável pela execução da obra, para o mesmo aprovar a profundidade de execução das sapatas.
- Profundidade adotada em projeto para a execução das sapatas é de 80 cm, fica a critério do engenheiro responsável pela execução da obra a determinação de utilizar furos de trado em cada sapata até o solo firme



Forma do pavimento Pavimento (Nível 0)
escala 1:50

Vigas			
Nome	Seção (cm)	Elevação (cm)	Nível (cm)
V1	14x25	0	0
V2	14x25	0	0
V6	14x25	0	0
V7	14x25	0	0
V11	14x40	30	30
V12	14x25	0	0
V13	14x40	30	30
V14	14x25	0	0
V15	14x40	30	30
V16	14x25	0	0

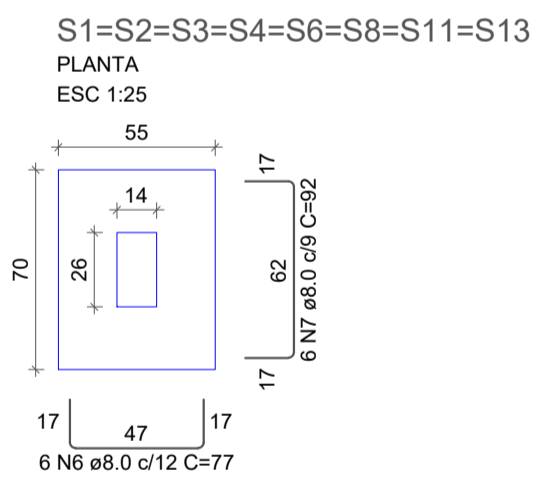
Características dos materiais	
fck	Ecs
300	268384

Dimensão máxima do agregado = 19 mm

Pilares			
Nome	Seção (cm)	Elevação (cm)	Nível (cm)
P1	14x26	0	0
P2	14x26	10	10
P3	14x26	0	0
P4	14x26	0	0
P6	14x26	10	10
P8	14x26	0	0
P11	14x26	30	30
P13	14x26	30	30
P14	14x26	30	30

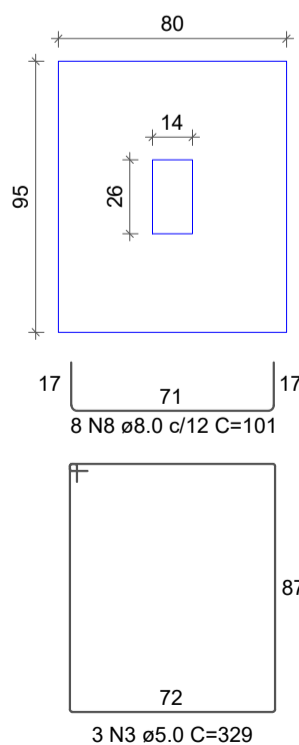
Legenda dos pilares	
	Pilar que morre
	Pilar que passa

Legenda das vigas e paredes	
	Viga

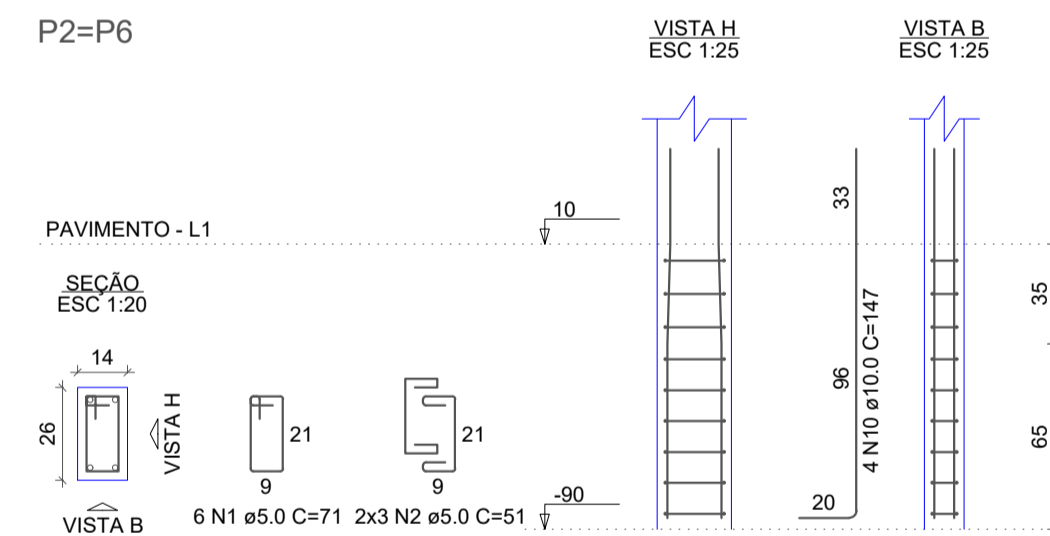
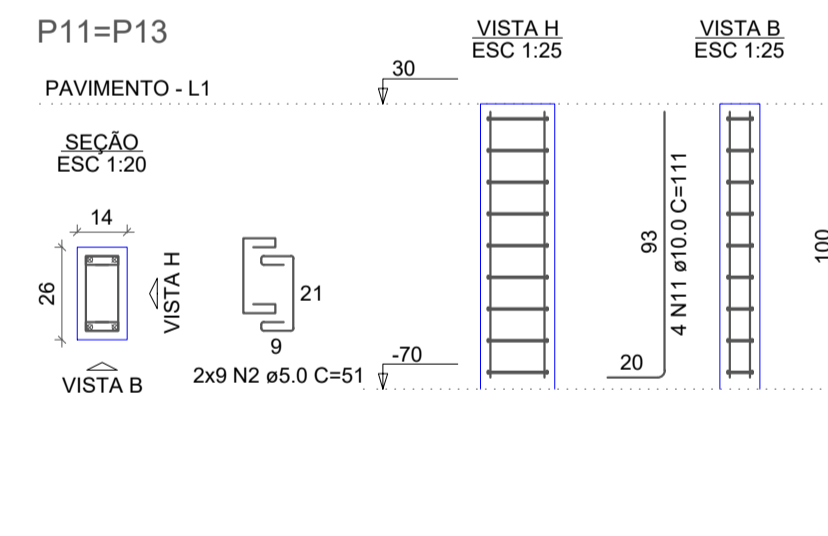
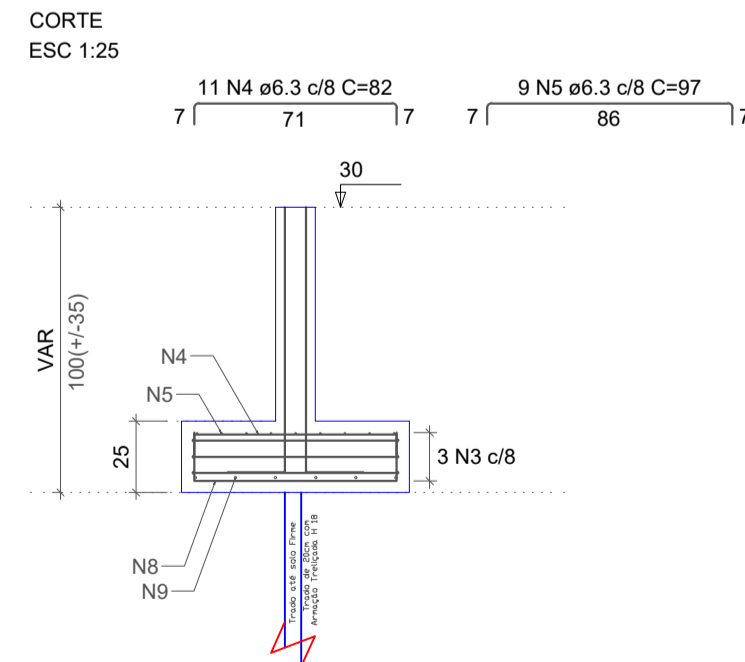
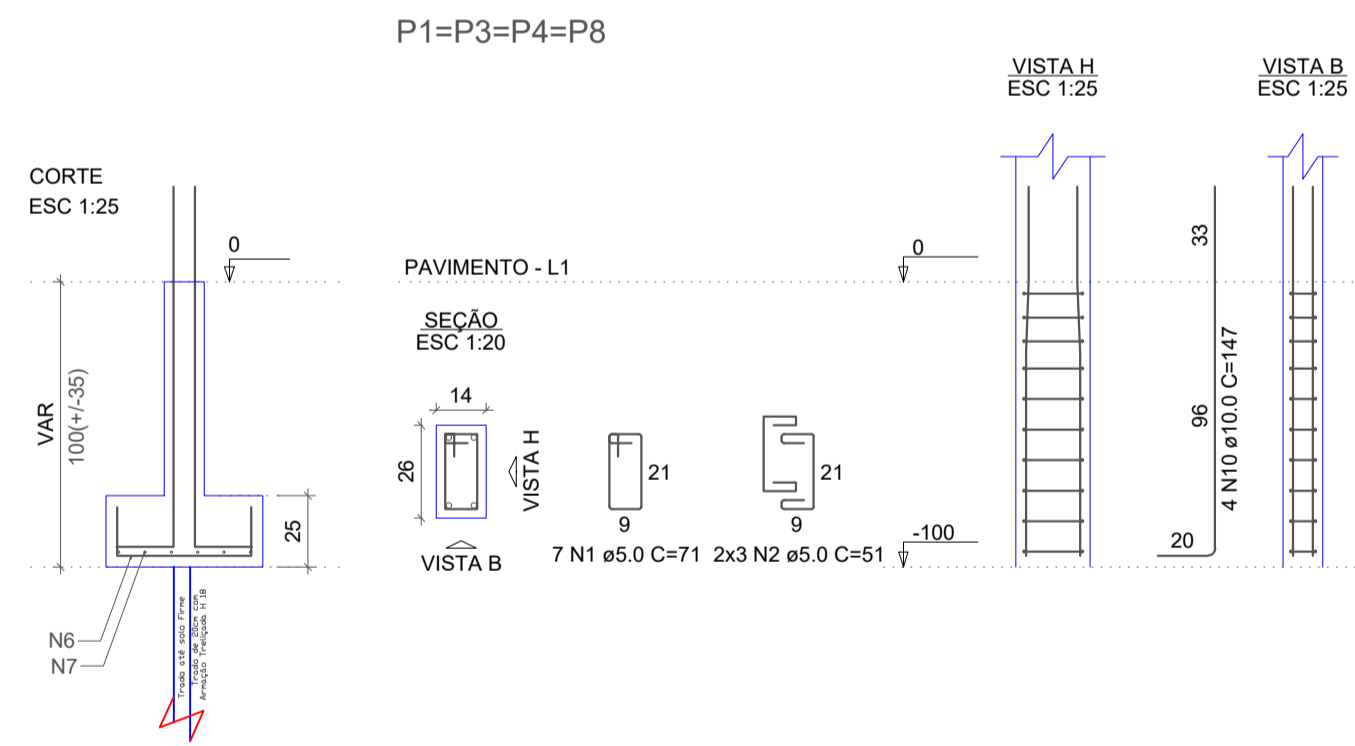


Solo com capacidade de suporte > 2500.00 kgf/cm²
Solo compactado sobre a sapata
peso específico > 1800.00 kgf/m³

S14
PLANTA
ESC 1:25



Solo com capacidade de suporte > 2500.00 kgf/cm²
Solo compactado sobre a sapata
peso específico > 1800.00 kgf/m³



RELAÇÃO DO AÇO

AÇO	N	DIAM (mm)	QUANT	C.UNIT (cm)	C.TOTAL (cm)
CA60	1	5.0	40	71	2840
CA60	2	5.0	90	51	4590
CA60	3	5.0	3	329	987
CA60	4	6.3	11	82	902
CA60	5	6.3	9	87	873
CA60	6	8.0	48	77	3696
CA60	7	8.0	48	95	4416
CA60	8	8.0	8	101	808
CA60	9	8.0	6	119	696
CA60	10	10.0	24	147	3528
CA60	11	10.0	12	111	1332

RESUMO DO AÇO

AÇO	DIAM (mm)	C.TOTAL (m)	QUANT + 10% (Barras)	PESO + 10% (kg)
CA50	6.3	17.8	2	4.8
CA50	8.0	96.2	9	41.7
CA60	5.0	84.2	5	14.3

PESO TOTAL (kg)
CA50 79.5
CA60 14.3

Volume de concreto (C-30) = 1.29 m³
Área de forma = 13.08 m²

PMSJ:

DESENVOLVIMENTO E GERENCIAMENTO

GABINETE DO DEPUTADO
MARCUS MACHADO



RUA. MINISTRO PEDRO DE TOLEDO, 218 SALA 01
CORAL - LAJES - SC CEP: 88609-920
FONE: (49) 3008-0000

PROJETO:
PROJETO ESTRUTURAL

RESPONSÁVEL TÉCNICO:
FRANCIELY REGINA DOS SANTOS VIEIRA
ARQUITETA E URBANISTA

MICHELE PILAR APOLLINARIO
ENG. CIVIL

PROPRIETÁRIO DO EMPREENDIMENTO:
MUNICÍPIO DE SÃO JOAQUIM
Praça João Ribeiro, Nº 001 - Centro

CONTEÚDO:
DIMENSIONAMENTO DAS SAPATAS E PLANTA DE LOCAÇÃO

OBRS:
CAPELA MORTUÁRIA
ÁREA DE EDIFICAÇÃO: 39,85 m²
ENDEREÇO OBRA:
R. Aclio C. do Amaral - Bairro Madre Paulina

DESENVOLVIMENTO:
José Oberdan Cantarelli da Silva- Tec. Em Edificações

CAU-SC A193325-6

CREA-SC T15469-2

82.561.093/0001-98
(ASS. RESPONSÁVEL) (INEP-CNPJ)

DATA:
JAN 2022

Nº DO DESENHO:
EST 01/06