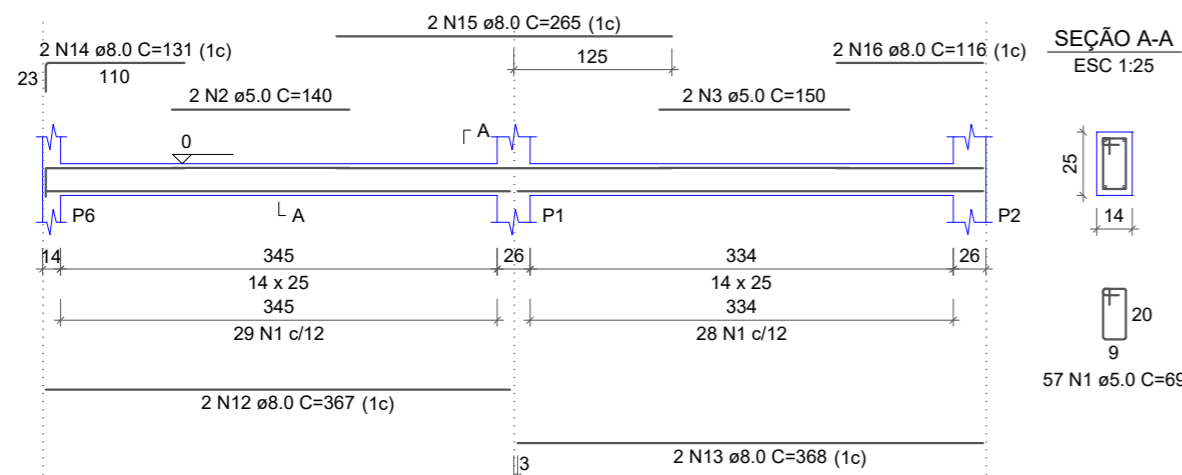
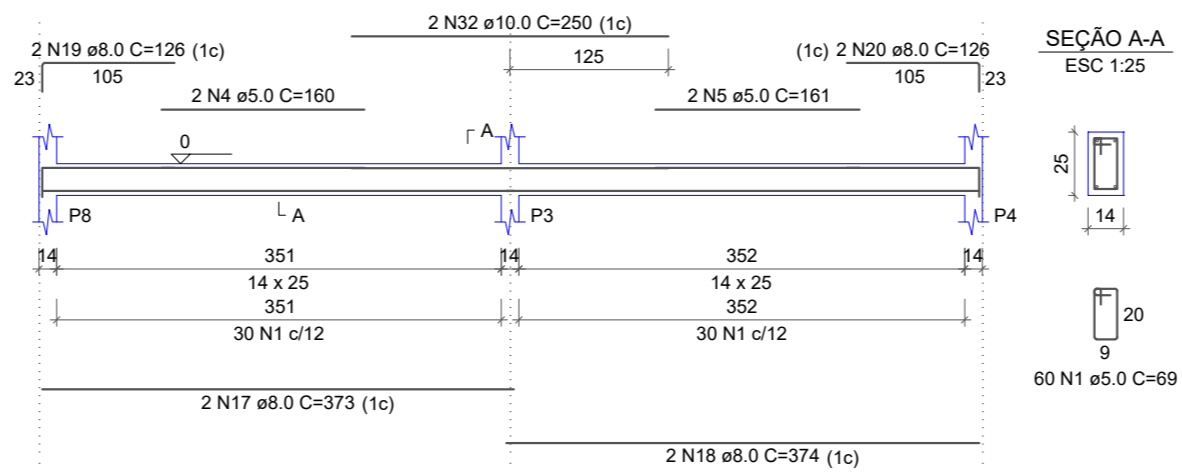


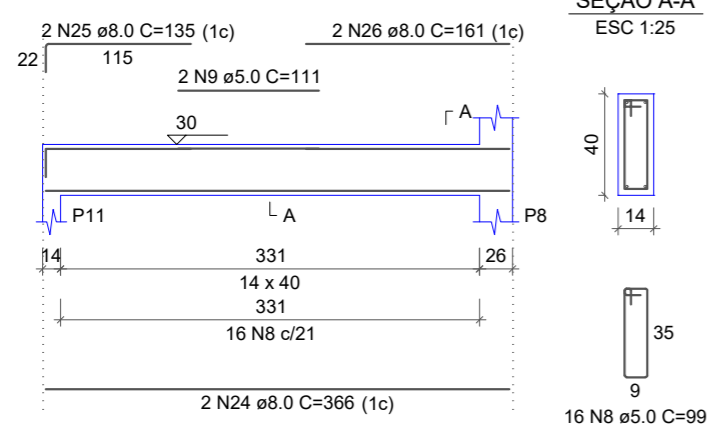
V1
ESC 1:50



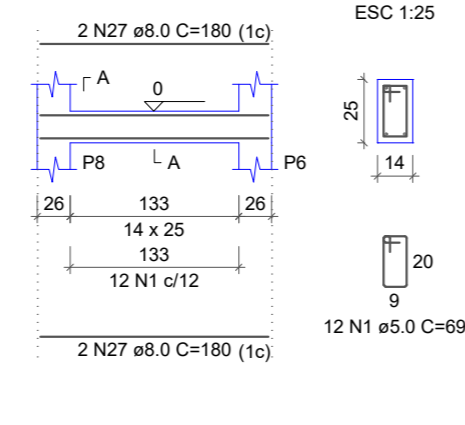
V2
ESC 1:50



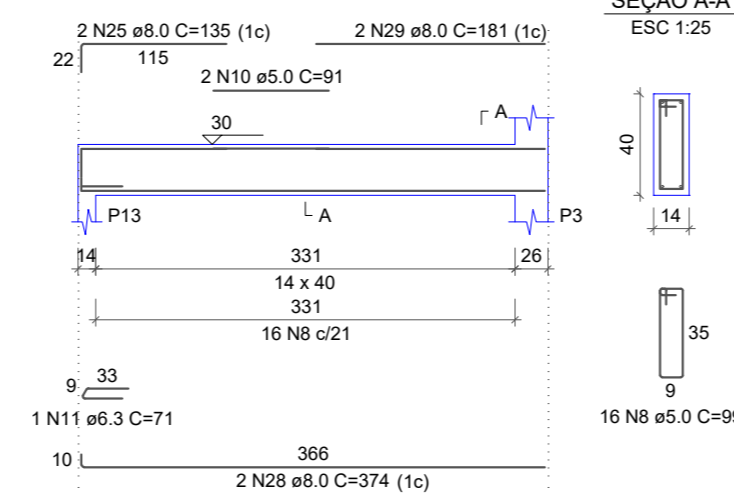
V11
ESC 1:50



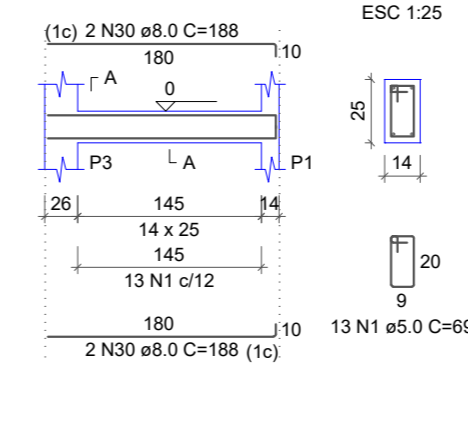
V12
ESC 1:50



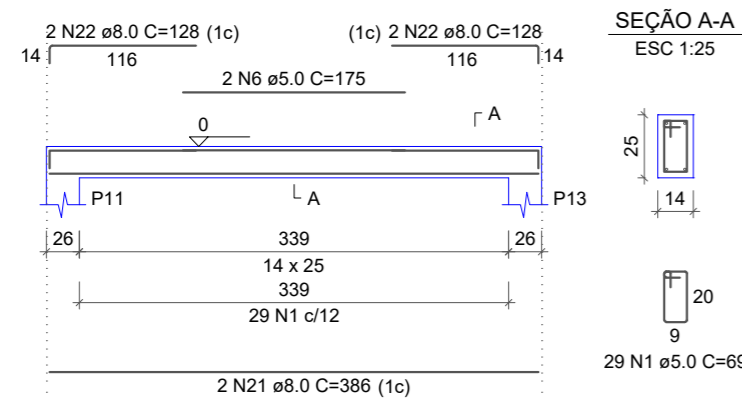
V13
ESC 1:50



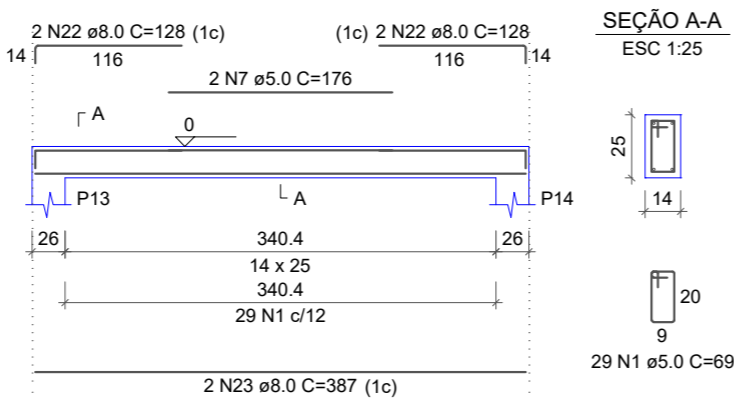
V14
ESC 1:50



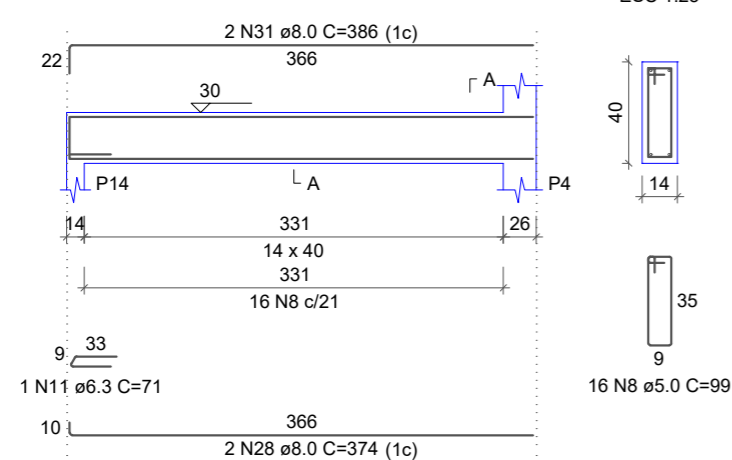
V6
ESC 1:50



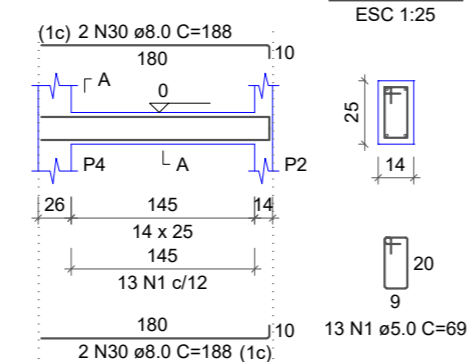
V7
ESC 1:50



V15
ESC 1:50



V16
ESC 1:50



Observação: quando for executada a concretagem das vigas baldrame, é necessário, realizar o engastamento dos tubos do alambreado nas vigas

Verificar os níveis para a execução da viga, manteremos 10 cm da viga enterrada e 30 cm da viga exposta

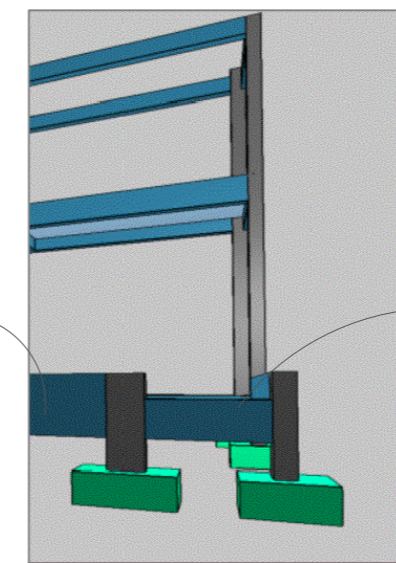


ILUSTRAÇÃO ESTRUTURA

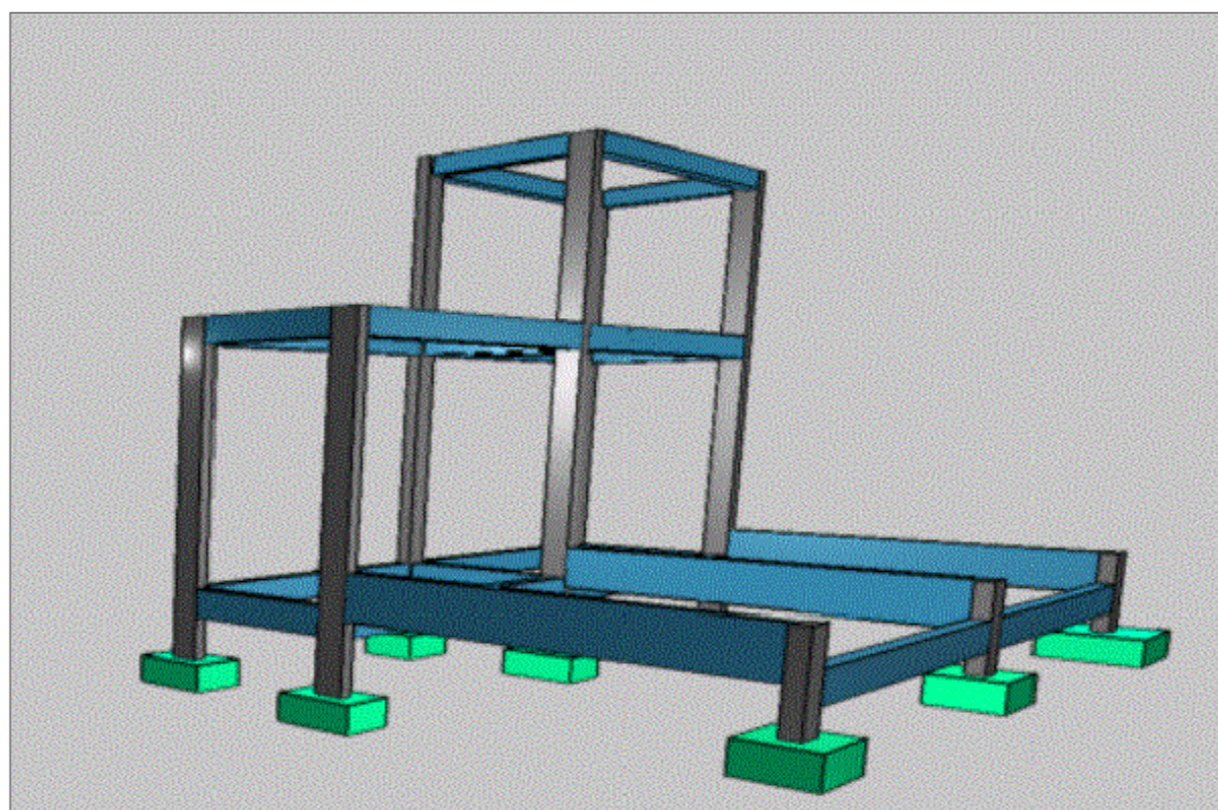


ILUSTRAÇÃO ESTRUTURA

RELAÇÃO DO AÇO

| AÇO | N | DIAM (mm) | QUANT | C.UNIT (cm) | C.TOTAL (cm) |
|------|----|-----------|-------|-------------|--------------|
| CA60 | 1 | 5.0 | 213 | 69 | 14697 |
| | 2 | 5.0 | | 140 | 280 |
| | 3 | 5.0 | | 150 | 300 |
| | 4 | 5.0 | | 160 | 320 |
| | 5 | 5.0 | | 161 | 322 |
| | 6 | 5.0 | | 175 | 350 |
| | 7 | 5.0 | | 176 | 352 |
| | 8 | 5.0 | 48 | 99 | 4752 |
| | 9 | 5.0 | | 111 | 222 |
| | 10 | 5.0 | | 91 | 182 |
| | 11 | 6.3 | | 71 | 142 |
| | 12 | 8.0 | | 367 | 734 |
| | 13 | 8.0 | | 368 | 736 |
| | 14 | 8.0 | | 131 | 262 |
| | 15 | 8.0 | | 265 | 530 |
| | 16 | 8.0 | | 116 | 232 |
| | 17 | 8.0 | | 373 | 746 |
| | 18 | 8.0 | | 374 | 748 |
| | 19 | 8.0 | | 126 | 252 |
| | 20 | 8.0 | | 126 | 252 |
| | 21 | 8.0 | | 386 | 772 |
| | 22 | 8.0 | | 128 | 1024 |
| | 23 | 8.0 | | 367 | 734 |
| | 24 | 8.0 | | 366 | 732 |
| | 25 | 8.0 | | 135 | 540 |
| | 26 | 8.0 | | 161 | 322 |
| | 27 | 8.0 | | 180 | 720 |
| | 28 | 8.0 | | 374 | 1496 |
| | 29 | 8.0 | | 161 | 362 |
| | 30 | 8.0 | | 188 | 1504 |
| | 31 | 8.0 | | 386 | 772 |
| | 32 | 10.0 | | 250 | 500 |

RESUMO DO AÇO

| AÇO | DIAM (mm) | C.TOTAL (m) | QUANT + 10% (Barras) | PESO + 10% (kg) |
|-----------------|-----------|-------------|----------------------|-----------------|
| CA50 | 6.3 | 1.4 | 1 | 0.4 |
| | 8.0 | 135.1 | 13 | 58.6 |
| | 10.0 | 5 | 1 | 3.4 |
| CA60 | 5.0 | 217.8 | - | 36.9 |
| PESO TOTAL (kg) | | | | |
| CA50 | 62.4 | | | |
| CA60 | 36.9 | | | |

Volume de concreto (C-30) = 1.61 m³
Área de forma = 28.56 m²

PMSJ:

DESENVOLVIMENTO E GERENCIAMENTO

GABINETE DO DEPUTADO MARCIUS MACHADO



RUA. MINISTRO PEDRO DE TOLEDO, 218 SALA 01
CORAL - LAGES - SC CEP.: 88509-520
FONE: (49) 0000-0000

PROJETO:

PROJETO ESTRUTURAL

RESPONSÁVEIS TÉCNICO:

FRANCIELY REGINA DOS SANTOS VIEIRA
ARQUITETA E URBANISTA

CAU-SC A193325-6

MICHELE PILAR APPOLINARIO
ENG. CIVIL

CREA-SC 115469-2

PROPRIETÁRIO DO EMPREENDIMENTO:

MUNICÍPIO DE SÃO JOAQUIM
Praça João Ribeiro, Nº 001 - Centro

82.561.093/0001-98
(ASS. RESPONSÁVEL) (INEP-CNPJ)

CONTEÚDO:

DIMENSIONAMENTO VIGAS BALDRAME

OBS.:

Capela Mortuária
Área da Edificação: 39,85 m²

ENDEREÇO OBRA:
R. Acílio C do Amaral - Bairro Madre Paulina

DESENVOLVIMENTO:
José Oberdan Cantarelli da Silva- Tec. Em Edificações

DATA:

JAN 2022

Nº DO DESENHO:

EST 02/06