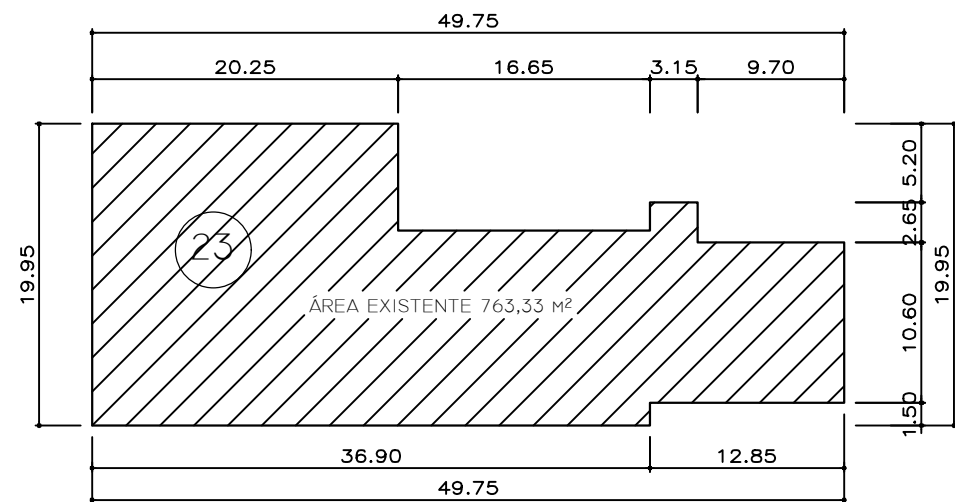
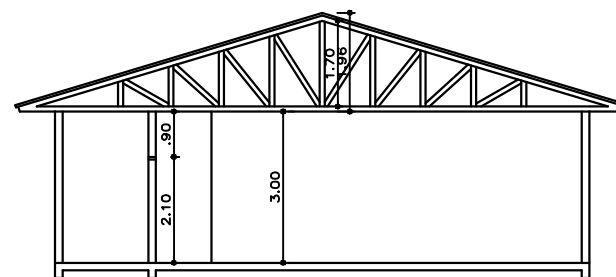


PLANTA BAIXA - TÉRREO
 ESCALA 1:150
 ÁREA: 754,98 m²



QUADRO DE ÁREAS
 ESCALA 1:500



CORTE AA
 ESCALA 1:150



PREFEITURA MUNICIPAL DE SÃO JOAQUIM

PROJETO ARQUITETÔNICO
 RANCHO VERDE
 PARQUE NACIONAL DA MAÇÃ

EQUIPE TÉCNICA:

ARQUITETA MILENA MITIE SATO - CAU 440216-8
 ARQUITETA M^º DE FÁTIMA SOUSA NUNES - CAU A64851-5
 ENG. CIVIL LUCIANO BROERING ALVES - CREA-SC 124887-3
 ENG. CIVIL NERI ANTÔNIO CHIODELLI - CREA-SC 5854-9
 T^{EC.} EM GEOMENSURA CLEBER O. C. MEDEIROS - CREA-SC 078884-2

ESCALA 1:150 ÁREA 763,33 m² FOLHA 01/02 DATA DEZ/2019