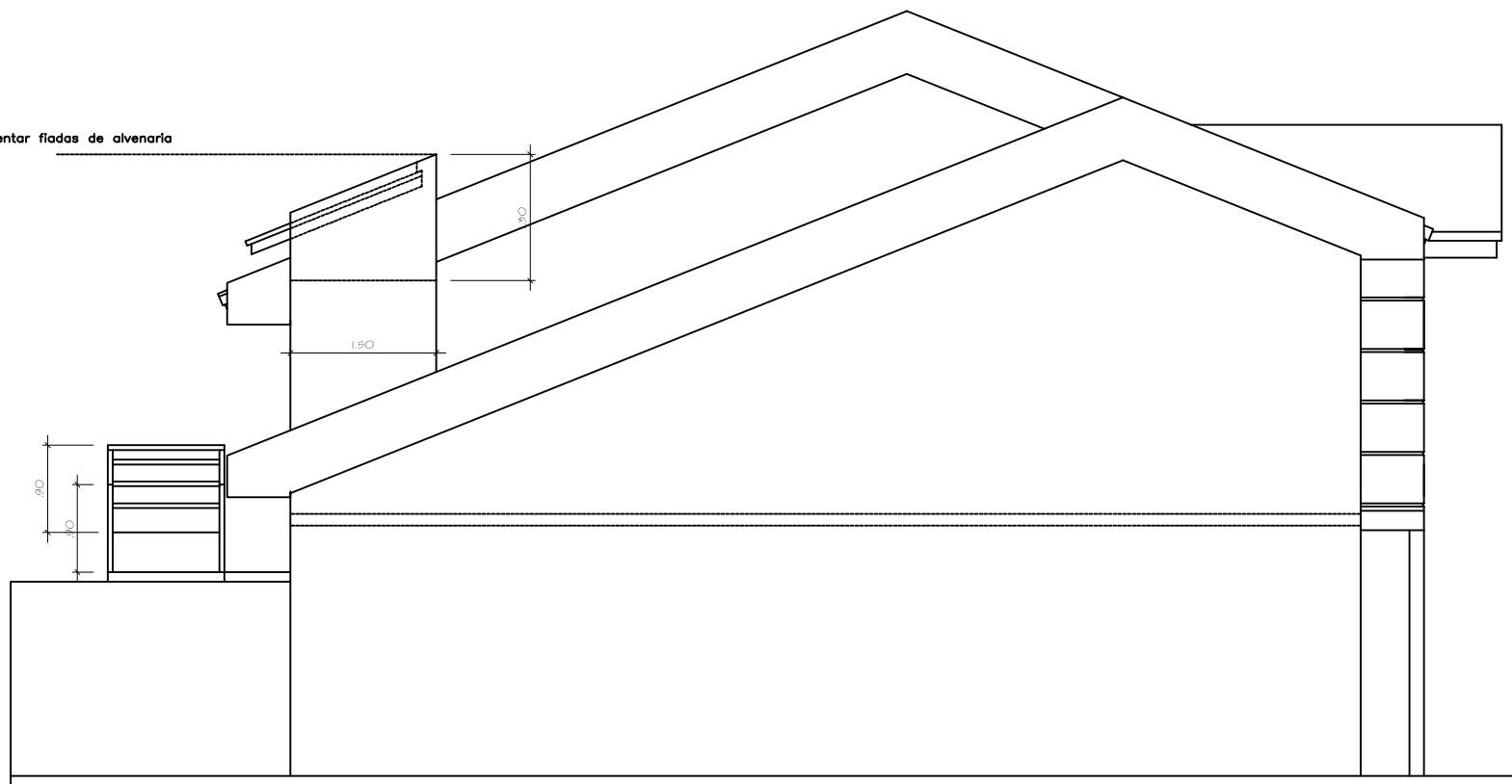
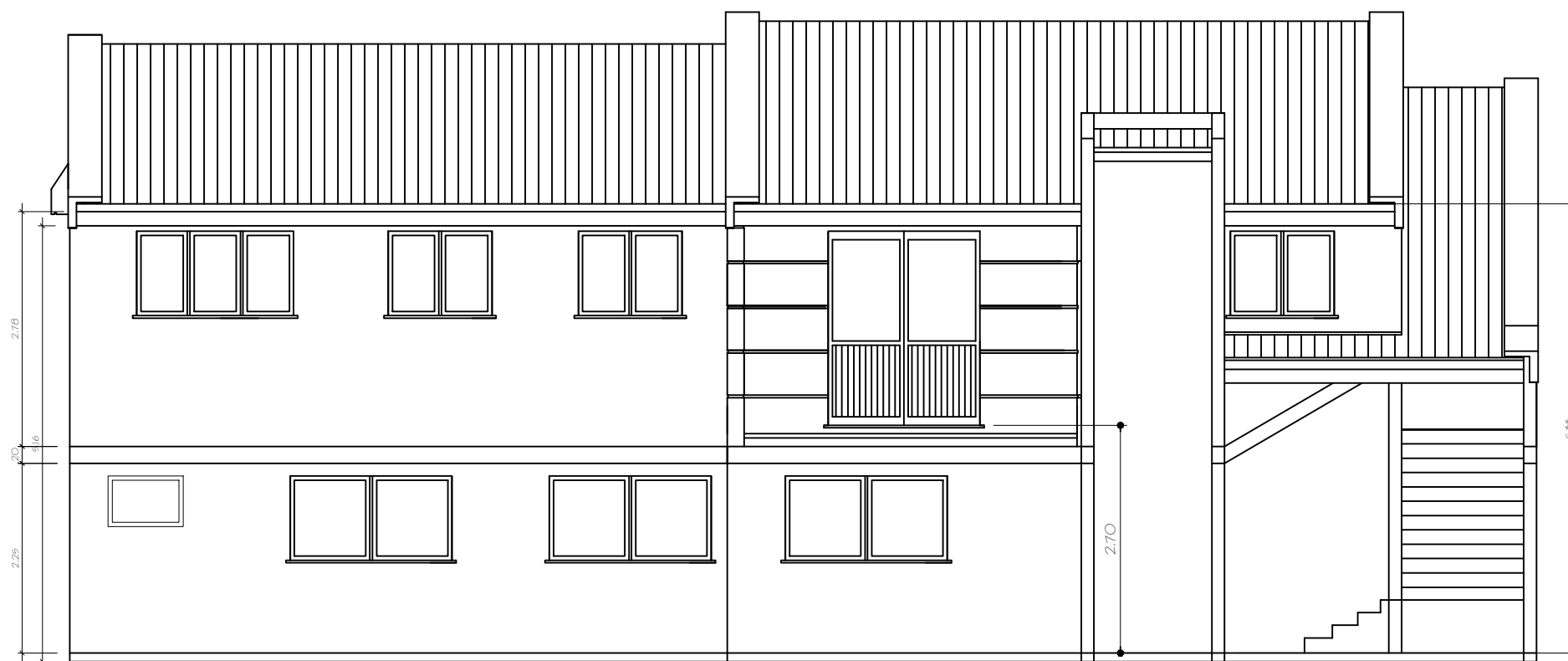


aumentar fiadas de alvenaria



ELEVAÇÃO LATERAL DIREITA - COBERTURA ESCADA
ESCALA 1:50



PREFEITURA MUNICIPAL DE SÃO JOAQUIM

PROJETO ARQUITETÔNICO

POSTO DE SAÚDE - ESF NOVOS TEMPOS
RUA VALMOR PEREIRA - LOTEAMENTO PRADINHO - SÃO JOAQUIM

EQUIPE TÉCNICA:

DIRETORA DE PROJETOS ESPECIAIS: MILENA MITIE SATO - CAU A-40216-8

ARQUITETA E URB. MARIA DE FÁTIMA SOUSA - CAU A-64851-5

ENG. CIVIL DIEGO MESQUITA RIBEIRO - CREA-SC 172393-2

ENG. CIVIL LUCIANO BROERING ALVES - CREA-SC 124887-3

ENG. CIVIL NERI A. CHIODELLI - CREA-SC 5854

TÉC. EM GEOMENSURA CLEBER O. C. MADEIROS - CFT 2500652297

ESCALA 1:100

ÁREA 67,25m²

FOLHA 05/06

DATA JUNHO/2022