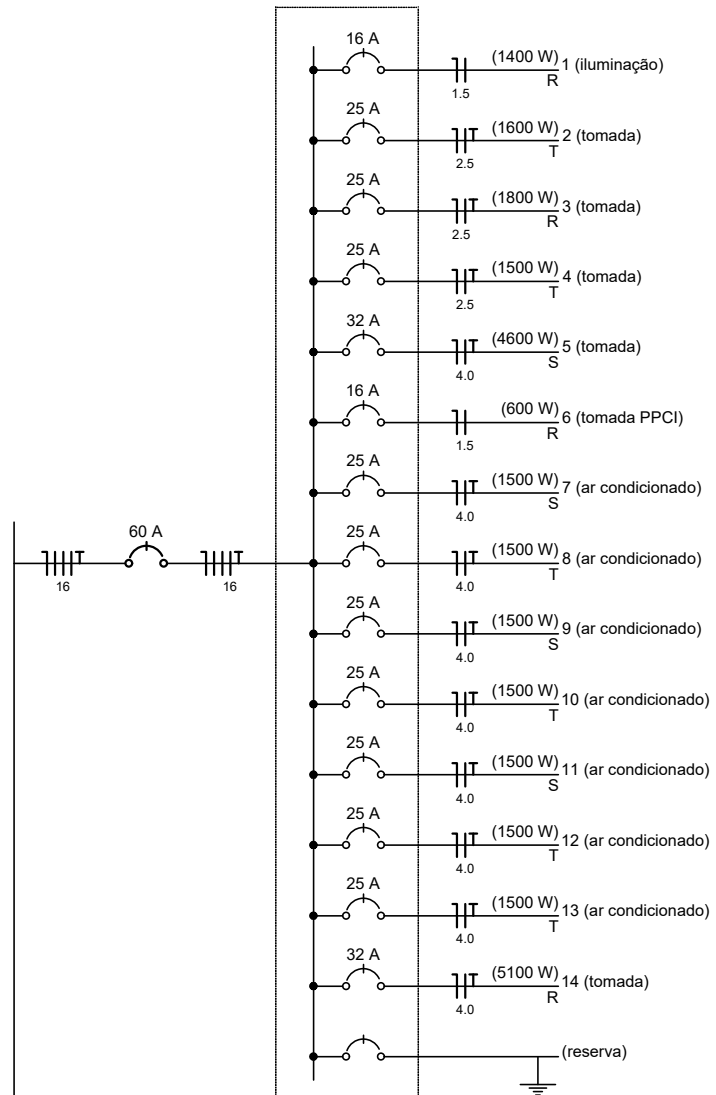


**QD1**  
(27100 W)



**Quadro de Cargas (QD1) - 1º piso**

Circuito	Descrição	Esquema	V (V)	Iluminação LED (W)					Tomadas (W)					Pot. total. (VA)	Pot. total. (W)	Fases	Pot. - R (W)	Pot. - S (W)	Pot. - T (W)	Seção (mm2)	Disj (A)	
				30	60	100	200	100	300	1500	3500	6000										
1	iluminação	F+N	220 V	2	9	8								1540	1400	R	1400			1.5	16.0	
a					1									66	60	R	60			1.5		
b						1								110	100	R	100			1.5		
c							1							110	100	R	100			1.5		
d					2									132	120	R	120			1.5		
e						1								110	100	R	100			1.5		
f							1							110	100	R	100			1.5		
g							1							110	100	R	100			1.5		
h					1									66	60	R	60			1.5		
i					1									66	60	R	60			1.5		
j							1							110	100	R	100			1.5		
k					1									66	60	R	60			1.5		
l					1									66	60	R	60			1.5		
m					1									66	60	R	60			1.5		
n							1							110	100	R	100			1.5		
o					1									33	30	R	30			1.5		
p							1							110	100	R	100			1.5		
q					1									33	30	R	30			1.5		
r					1									66	60	R	60			1.5		
2	tomadas	F+N+T	220 V						16					1952	1600	S			1600	2.5	25.0	
3	tomadas	F+N+T	220 V						18					2196	1800	R	1800			2.5	25.0	
4	tomadas	F+N+T	220 V						15					1830	1500	S			1500	2.5	25.0	
5	tomadas	F+N+T	220 V						2	3		1		5610	4600	S		4600		4.0	32.0	
6	tomadas PPCI	F+N	220 V						6					732	600	R	600			1.5	16.0	
7	ar condicionado	F+N+T	220 V								1			1830	1500	S		1500		4.0	25.0	
8	ar condicionado	F+N+T	220 V								1			1830	1500	T			1500	4.0	25.0	
9	ar condicionado	F+N+T	220 V								1			1830	1500	S		1500		4.0	25.0	
10	ar condicionado	F+N+T	220 V								1			1830	1500	T			1500	4.0	25.0	
11	ar condicionado	F+N+T	220 V								1			1830	1500	S		1500		4.0	25.0	
12	ar condicionado	F+N+T	220 V								1			1830	1500	T			1500	4.0	25.0	
13	ar condicionado	F+N+T	220 V								1			1830	1500	T			1500	4.0	25.0	
14	tomadas	F+N+T	220 V						3	6	2			6220	5100	R	5100			4.0	32.0	
<b>TOTAL</b>				<b>F+N+T</b>	<b>220 V</b>	<b>2</b>	<b>9</b>	<b>8</b>		<b>60</b>	<b>9</b>	<b>9</b>	<b>1</b>	<b>0</b>	<b>32890</b>	<b>27100</b>	<b>R+S</b>	<b>8900</b>	<b>9100</b>	<b>9100</b>	<b>16.0</b>	<b>60.0</b>

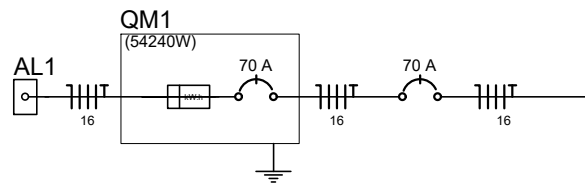
**Quadro de Cargas (QD2) - 2º piso**

Circuito	Descrição	Esquema	V (V)	Iluminação LED (W)					Tomadas (W)					Pot. total. (VA)	Pot. total. (W)	Fases	Pot. - R (W)	Pot. - S (W)	Pot. - T (W)	Seção (mm2)	Disj (A)	
				30	60	100	200	100	300	1500	3500	6000										
1	iluminação	F+N	220 V				2							1144	1040	R	1040			1.5	16.0	
a					1	4	2							66	60	R	60			1.5		
b					2									132	120	R	120			1.5		
c						1								110	100	R	100			1.5		
d						2								220	200	R	200			1.5		
e							2							440	400	R	400			1.5		
f							1							110	100	R	100			1.5		
g					1									66	60	R	60			1.5		
2	tomadas cozinha	F+N+T	220 V						1	4		1		5854	4800	T			4800	4.0	32.0	
3	tomadas PPCI	F+N	220 V						3					330	300	T			300	1.5	16.0	
4	tomadas	F+N+T	220 V						15					1830	1500	R	1500			2.5	32.0	
5	tomadas raio x	F+N+T	220 V									1		6500	6500	S		6500		10.0	40.0	
6	tomadas cadeira	F+N	220 V									1		6500	6500	R	6500			10.0	40.0	
7	tomadas esteriliz.	F+N+T	220 V									1		4268	3500	S		3500		6.0	32.0	
8	ar condicionado	F+N+T	220 V								2			3658	3000	T			3000	4.0	32.0	
<b>TOTAL</b>				<b>F+N+T</b>	<b>220 V</b>	<b>4</b>	<b>4</b>	<b>2</b>		<b>19</b>	<b>4</b>	<b>2</b>	<b>2</b>	<b>2</b>	<b>30084</b>	<b>27140</b>	<b>R+S</b>	<b>9040</b>	<b>10000</b>	<b>8100</b>	<b>16.0</b>	<b>60.0</b>

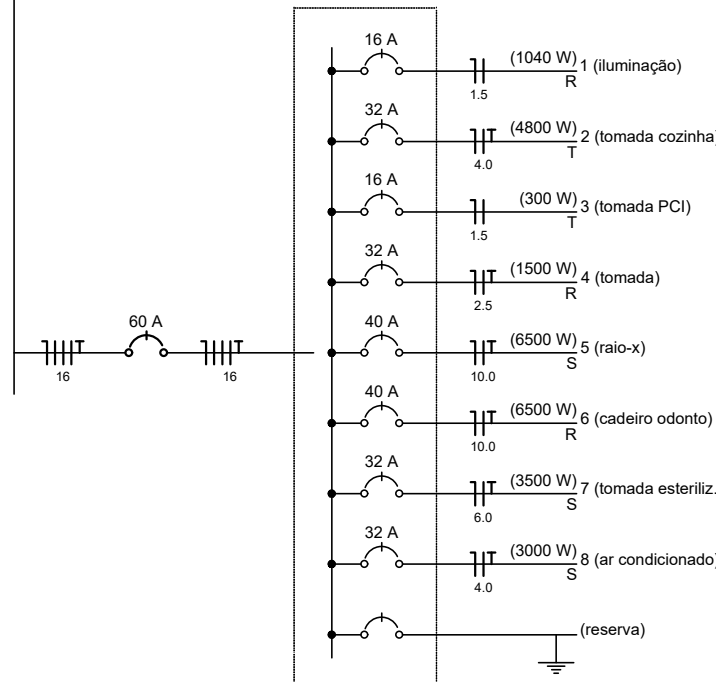
**Quadro de Cargas**

Circuito	Esquema	Método de inst.	V (V)	Pot. total. (VA)	Pot. total. (W)	Fases	Pot. - R (W)	Pot. - S (W)	Pot. - T (W)	Seção (mm2)	Disj (A)
QD1	3F+N+T	B1	380 / 220 V	32890	27100	R+S	8900	9100	9100	16	60.0
QD2	3F+N+T	B1	380 / 220 V	30084	27140	R+S	9040	10000	8100	16	60.0
QM1	3F+N+T	B1	380 / 220 V	62974	54240	R+S	17940	19100	17200	16	70.0

Alimentação Trifásica - potência 54240 w



**QD2**  
(27140 W)



PREFEITURA MUNICIPAL DE SÃO JOAQUIM

PROJETO ELÉTRICO

POSTO DE SAÚDE – ESF NOVOS TEMPOS  
RUA VALMOR PEREIRA – LOTEAMENTO PRADINHO – SÃO JOAQUIM

EQUIPE TÉCNICA:

DIRETORA DE PROJETOS ESPECIAIS: MILENA MITIE SATO – CAU A-40216-8

ARQUITETA E URB. MARIA DE FÁTIMA SOUSA – CAU A-64851-5

ENG. CIVIL DIEGO MESQUITA RIBEIRO – CREA-SC 172393-2

ENG. CIVIL LUCIANO BROERING ALVES – CREA-SC 124887-3

ENG. CIVIL NERI A. CHIODELLI – CREA-SC 5854

TÉC. EM GEOMENSURA CLEBER O. C. MADEIROS – CFT 2500652297

ESCALA 1:50

ÁREA 242,48m<sup>2</sup>

FOLHA 03/03

DATA NOVEMBRO/2022