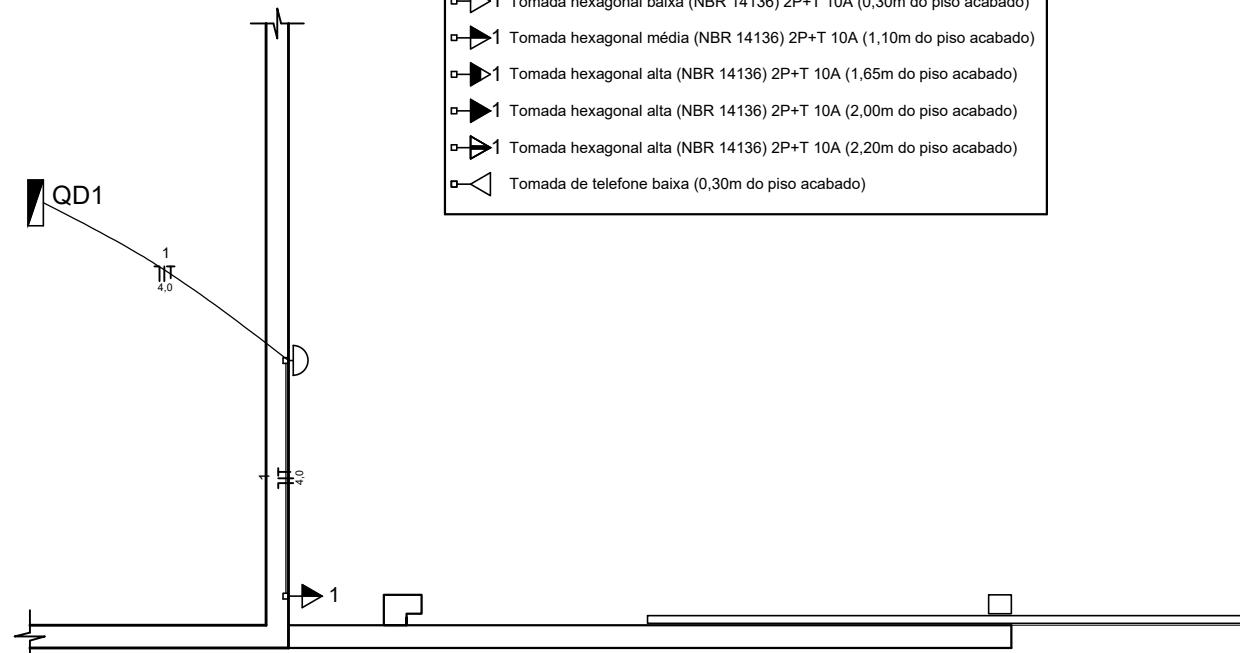
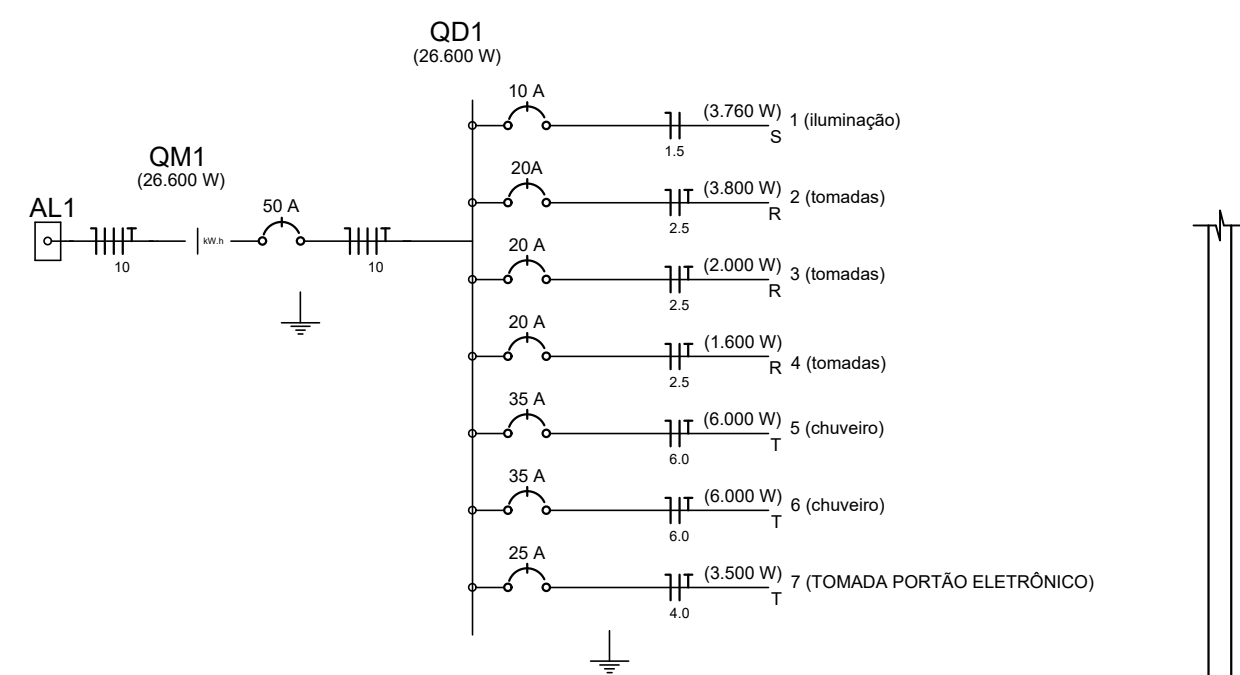


Legenda	
	Caixa de medição embutir a 1,50m do piso
	Quadro de distribuição - embutir a 1,50m do piso
	Iluminação geral com arandela incandescente (1,65m do piso acabado)
	Iluminação geral com lâmp. fluorescente tipo calha
	Iluminação geral com lâmp. fluorescente compacta
	Interruptor simples 1 tecla (1,10m do piso acabado)
	Interruptor simples 2 teclas (1,10m do piso acabado)
	Interruptor simples 3 teclas (1,10m do piso acabado)
	Tomada hexagonal baixa (NBR 14136) 2P+T 10A (0,30m do piso acabado)
	Tomada hexagonal média (NBR 14136) 2P+T 10A (1,10m do piso acabado)
	Tomada hexagonal alta (NBR 14136) 2P+T 10A (1,65m do piso acabado)
	Tomada hexagonal alta (NBR 14136) 2P+T 10A (2,00m do piso acabado)
	Tomada hexagonal alta (NBR 14136) 2P+T 10A (2,20m do piso acabado)
	Tomada de telefone baixa (0,30m do piso acabado)



Circuito	Descrição	Esquema	V (V)	Iluminação (W)				Pot. total. (VA)	Pot. total. (W)	Fases	Pot. - R (W)	Pot. - S (W)	Pot. - T (W)	Seção (mm2)	Disj (A)
				40	100	100	3500								
7	tomadas	F+N+T	220 V				1	4268	3500	R		3500		4.0	25.0
<b>TOTAL</b>		<b>F+N+T</b>	<b>220 V</b>							<b>R+S</b>	<b>7.400</b>	<b>7.200</b>	<b>12.000</b>	<b>10.0</b>	<b>50.0</b>



PREFEITURA MUNICIPAL DE SÃO JOAQUIM

---

PROJETO ELÉTRICO - PORTÃO

POSTO DE SAÚDE FLOR DE MACIEIRA  
RUA URUBICI - BAIRRO MARTORANO

---

**EQUIPE TÉCNICA:**

DIRETORA DE PROJETOS ESPECIAIS: MILENA MITIE SATO - CAU A-40216-8

ARQUITETA E URBANISTA MARIA DE FÁTIMA SOUSA - CAU A 64851-5  
 ENGENHEIRO CIVIL DIEGO MESQUITA RIBEIRO - CREA-SC 172393-2  
 ENGENHEIRO CIVIL LUCIANO BROERING ALVES - CREA-SC 124887-3  
 ENGENHEIRO CIVIL NERI A. CHIODELLI - CREA-SC 5854  
 TÉC. EM GEOMENSURA CLEBER O. C. MADEIROS - CFT 2500652297

---

ESCALA 1:200    ÁREA 588,72 m<sup>2</sup>    FOLHA 05/05    DATA MARÇO/2022