

POSTE  
medidor monofásico

Quadro de Cargas (QD1)

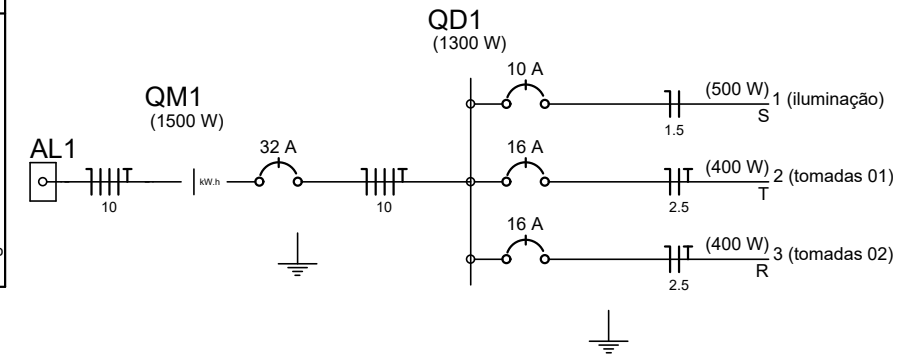
Circuito	Descrição	Esquema	V (V)	Iluminação (W)	Tomadas (W)	Pot. total. (VA)	Pot. total. (W)	Fases	Pot. - R (W)	Pot. - S (W)	Pot. - T (W)	Seção (mm <sup>2</sup> )	Disj (A)
				100	100								
1	Iluminação	F+N	220 V	5		500	500	S		700		1.5	10.0
	a			1		100	100	S		100		1.5	
	b			1		100	100	S		100		1.5	
	c			1		100	100	S		100		1.5	
	d			1		100	100	S		100		1.5	
	e			1		100	100	S		100		1.5	
2	tomadas 01	F+N+T	220 V		4	444	400	T			400	2.5	16.0
3	tomadas 02	F+N+T	220 V		4	444	400	R	400			2.5	16.0
TOTAL				5	8	1377	1300	R+S+T	400	700	400		


Quadro de Cargas (AL1)

Circuito	Esquema	Método de inst.	V (V)	Pot. total. (VA)	Pot. total. (W)	Fases	Pot. - R (W)	Pot. - S (W)	Pot. - T (W)	Seção (mm <sup>2</sup> )	Disj (A)
QM1	3F+N+T	B1	380 / 220 V	1377	1500	R+S+T	400	500	400	10	32.0
TOTAL				1377	1500	R+S+T	400	500	400		

Legenda

- Caixa de medição embutir a 1,50m do piso
- Interruptor simples 1 tecla - 1,10m do piso
- Interruptor simples 2 teclas - 1,10m do piso
- Luminária p/ lâmpada incand. comum- teto
- Quadro de distribuição - embutir a 1,50m do piso
- Tomada hexagonal (NBR 14136) - 2P+T 10 A a 0,30m do piso





PREFEITURA MUNICIPAL DE SÃO JOAQUIM

PROJETO ELÉTRICO

POSTO DE SAÚDE

DISTRITO PERICÓ - SÃO JOAQUIM

---

EQUIPE TÉCNICA:

DIRETORA DE PROJETOS ESPECIAIS: MILENA MITIE SATO - CAU A-40216-8

ARQUITETA E URBANISTA MARIA DE FÁTIMA SOUSA - CAU A 64851-5

ENG. CIVIL DIEGO MESQUITA RIBEIRO - CREA-SC 172393-2

ENGENHEIRO CIVIL LUCIANO BROERING ALVES - CREA-SC 124887-3

ENGENHEIRO CIVIL ISMAEL SILVA PEREIRA - CREA-SC 17895-41

TÉC. EM GEOMENSURA CLEBER O. C. MADEIROS - CFT 2500652297

---

ESCALA 1:50      ÁREA      FOLHA      DATA JANEIRO/2023