

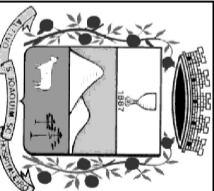
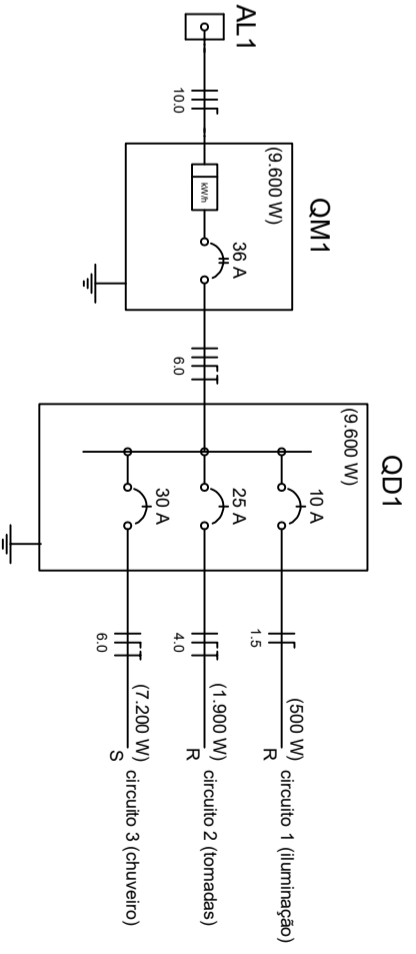
PROJETO ELÉTRICO
ESCALA 1:50

Legenda

- ☐ Caixa de medição embutir a 1,50m do piso
- A Interruptor simples 1 tecla - 1,10m do piso
- B Interruptor simples 2 teclas - 1,10m do piso
- A,B,C Interruptor simples 3 teclas - 1,10m do piso
- A Interruptor paralelo 1 tecla - 1,10m do piso
- ☉ Luminária p/ lâmpada fluor. ou led - teto
- ☉ A Arandela p/ lâmpada fluor. ou led - teto
- ☉ A Luminária p/ lamp. fluor. tubular - sobrepor
- ▷ 1 Tomada hexagonal (NBR 14136) - 2P+T 10 A a 0,30m do piso acabado
- ▷ 1 Tomada hexagonal (NBR 14136) - 2P+T 10 A a 1,10m do piso acabado
- ▷ 1 Tomada hexagonal (NBR 14136) - 2P+T 10 A a 2,30m do piso acabado
- ☐ Quadro de distribuição - embutir a 1,50m do piso
- ☐ Telefone - h = 0,40 m do piso
- ☐ Internet / Cabo de Rede - h = 0,40 m do piso
- ☐ TV - h = 1,10 m do piso

Quadro de Cargas (QD1)

Circuito	Descrição	Esquema	V	Iluminação (W)					Pot. total (VA)	Pot. total (W)	Fases	Pot. - R (W)	Pot. - S (W)	Seção (mm ²)	Disj (A)
				40	100	100	600	7.200							
1	Iluminação (a,b,c,d,e)	F+N	220 V		05				500	500	R	500		1,5	10,0
2	tomadas	F+N+T	220 V			07	02		1.900	1.900	R	1.900		4,0	25,0
3	chuveiro	F+N+T	220 V				01		7.200	7.200	S			6,0	30,0
TOTAL					05	07	02	01	9.600	9.600	R+S	2.400			



PREFEITURA MUNICIPAL DE SÃO JOAQUIM

PREFEITURA MUNICIPAL DE SÃO JOAQUIM
QUARTA + MURO - OFICINA SEC. DE OBRAS
ENDEREÇO: RUA FRANCISCO RIBES FERREIRA, BAIRRO SANTA PAULINA

RESPONSÁVEL TÉCNICO:

DIRETORA DE PROJETOS ESPECIAIS - MILENA MITE SATO - CAU A40216-B
ARQUITETA E URBANISTA MARIA DE FÁTIMA SOUSA NUNES - CAU A64851-5
ENGENHEIRO CIVIL NERI ANTONIO CHIODELLI - CREA-SC 008854-9
ENGENHEIRO CIVIL LUCIANO BROERING ALVES - CREA-SC 124887-5
ENGENHEIRO CIVIL DIEGO MESQUITA RIBEIRO - CREA-SC 172995-2
TÉC. EM GEOMENSURA CLEBER O. C. MEDEIROS - CRT-SC