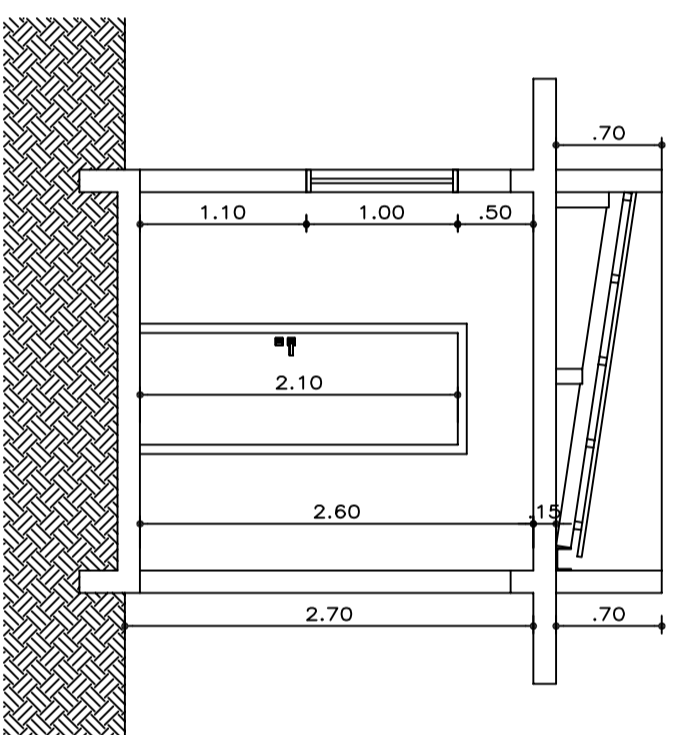
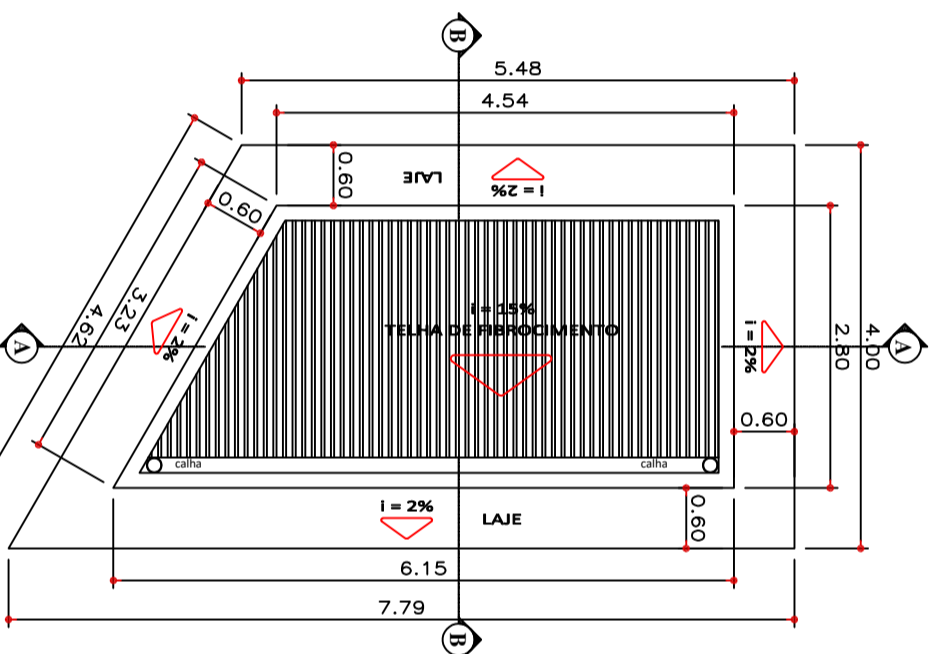


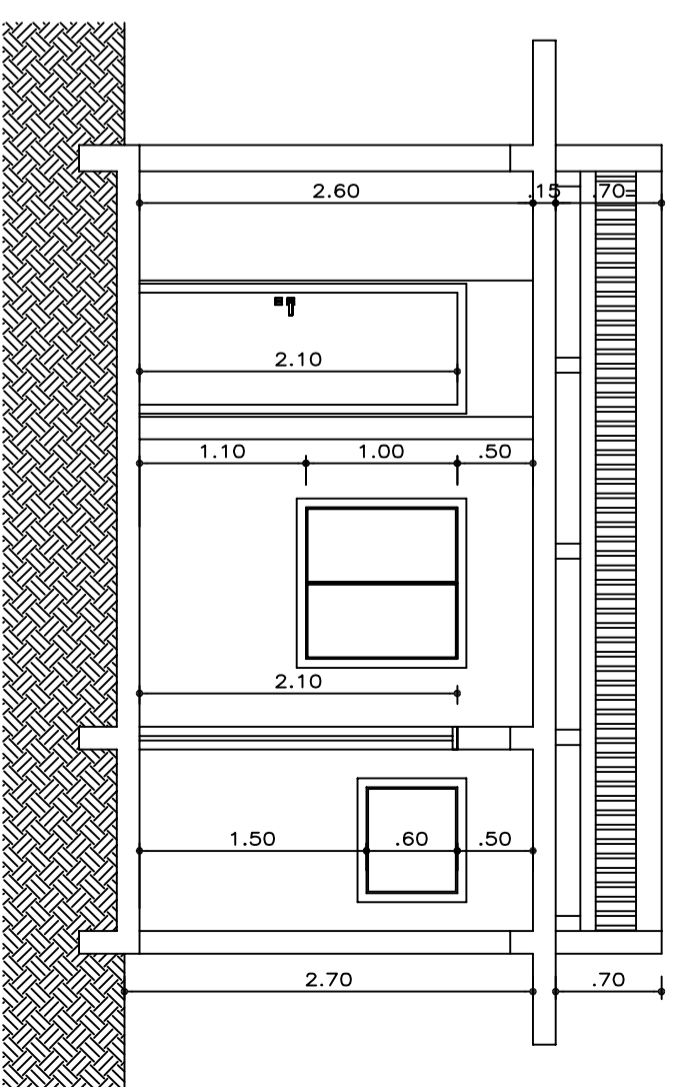
PLANTA BAIXA
ESCALA 1:50



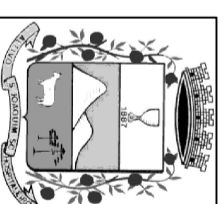
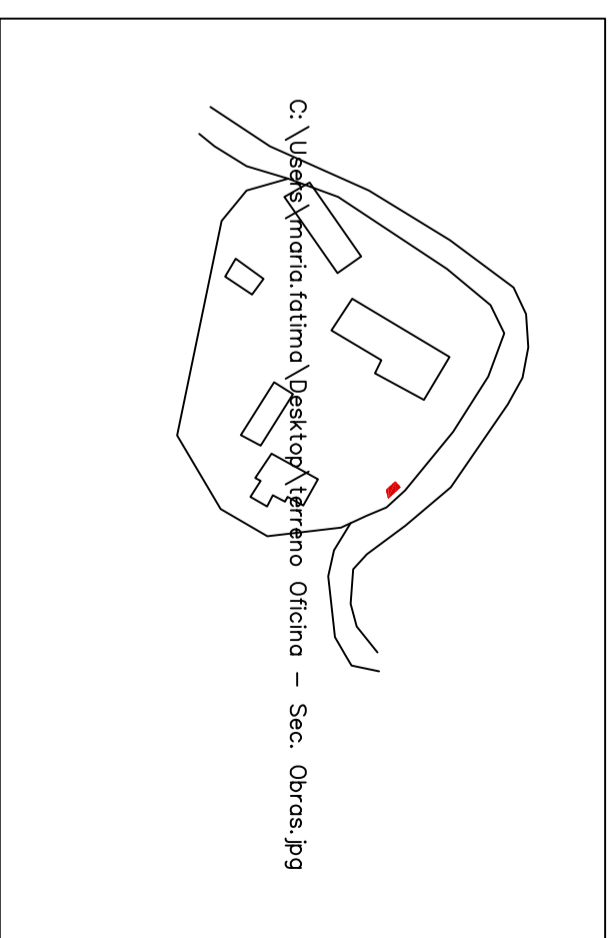
CORTE BB
ESCALA 1:50



PLANTA DE LOCAÇÃO E COBERTURA
ESCALA 1:75



CORTE AA
ESCALA 1:50



PREFEITURA MUNICIPAL DE SÃO JOAQUIM

PREFEITURA MUNICIPAL DE SÃO JOAQUIM
QUARITA + CERCA - OFICINA SEC. DE OBRAS

ENDEREÇO: RUA FRANCISCO RIBES FERREIRA, BAIRRO SANTA PAULINA

RESPONSÁVEL TÉCNICO:

DIRETORA DE PROJETOS ESPECIAIS - MILENA MITE SATO - CAU A40216-B
ARQUITETA E URBANISTA MARIA DE FÁTIMA SOUSA NUNES - CAU A64851-5
ENGENHEIRO CIVIL NERI ANTONIO CHIODELLI - CREA-SC 008694-9
ENGENHEIRO CIVIL LUCIANO BROERING ALVES - CREA-SC 124887-5
ENGENHEIRO CIVIL DIEGO MESQUITA RIBEIRO - CREA-SC 172993-2
TÉC. EM GEOMENSURA CLEBER O. C. MEDEIROS - CRT-SC

ÁREA 14,97m² ESCALA INDICADA DATA SETEMBRO / 2022 FOLHA 01 / 06