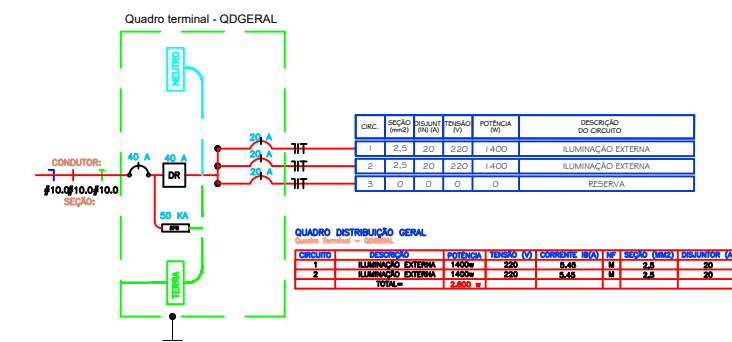
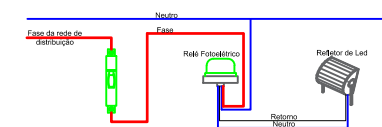
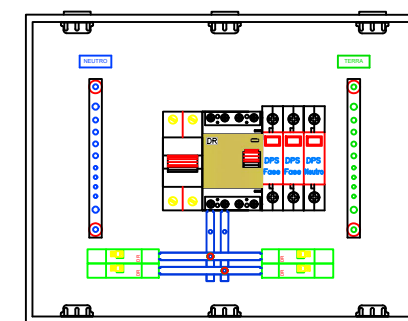


PROJETO ELÉTRICO
ESCALA 1:100

LEGENDA

- ELETRODUTO SUBTERRÂNEO
- ELETRODUTO
- CONDUTOR - FASE
- CONDUTOR - NEUTRO
- REFLETOR DE LED 200W
- QUADRO DE DISTRIBUIÇÃO
- POSTE DE ENERGIA



PREFEITURA MUNICIPAL DE SÃO JOAQUIM

PROJETO QUADRA COHAB II

TRAVESSA TEREZA OSELANE - SÃO JOAQUIM

EQUIPE TÉCNICA:
DIRETOR DE PROJETOS ESPECIAIS: GUSTAVO NUNES CORRÊA - CAU A-91631-5

ARQUITETA E URBANISTA MARIA DE FÁTIMA SOUSA - CAU A 64851-5
 ENG. CIVIL DIEGO MESQUITA RIBEIRO - CREA-SC 172393-2
 ENG. CIVIL JANICE JULIANA NOGUEIRA MARIAN - CREA-SC 201185-2
 ENG. CIVIL ISMAEL SILVA PEREIRA - CREA-SC 178954-1
 ENG. CIVIL NERI A. CHIODELLI - CREA-SC 5854
 TÊC. EM GEOMENSURA CLEBER O. C. MADEIROS - CFT 2500652297

ESCALA INDICADA ÁREA 234,00m² FOLHA 03/08 DATA ABRIL/2024