

Detalhe de Pilar Treliçado

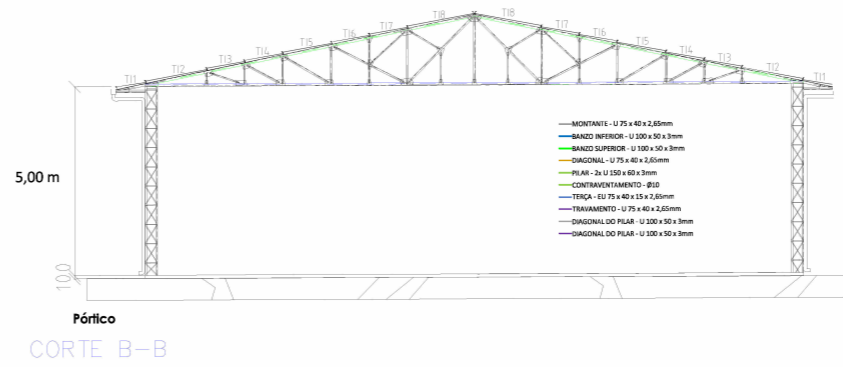
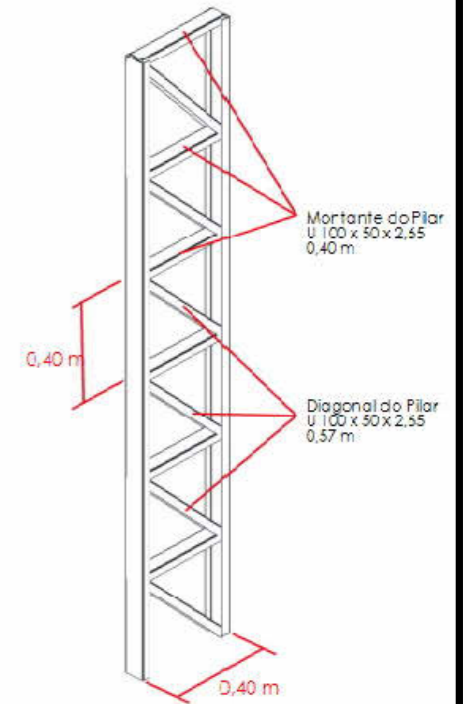


Tabela de Quantitativos de Cada Tesoura
Peso total da Tesoura: 209,82 kg

Banzos					
Elemento	Perfil	Tamanho Unit.	Quant.	Tamanho Total	Peso total
Banzo Superior	U 100 x 50 x 3	6,573 m	2	13,146 m	60,34 kg
Banzo Inferior	U 100 x 50 x 3	13 m	1	13 m	59,67 kg
TOTAL				26,146 m	120,01 kg
Montantes					
Elemento	Perfil	Tamanho Unit.	Quant.	Tamanho Total	Peso total
Central	U 75 x 40 x 2,65	1275,00 mm	1	1275,00 mm	4,54 kg
Mont 6	U 75 x 40 x 2,65	1102,87 mm	2	2205,73 mm	6,94 kg
Mont 5	U 75 x 40 x 2,65	923,55 mm	2	1847,09 mm	5,81 kg
Mont 4	U 75 x 40 x 2,65	744,23 mm	2	1488,45 mm	4,68 kg
Mont 3	U 75 x 40 x 2,65	564,91 mm	2	1129,81 mm	3,56 kg
Mont 2	U 75 x 40 x 2,65	432,46 mm	2	864,91 mm	2,72 kg
Mont 1	U 75 x 40 x 2,65	300,00 mm	2	600,00 mm	1,89 kg
TOTAL				9,41 m	30,14 kg

Tabela de Quantitativos de Cada Tesoura
Peso total da Tesoura: 209,82 kg

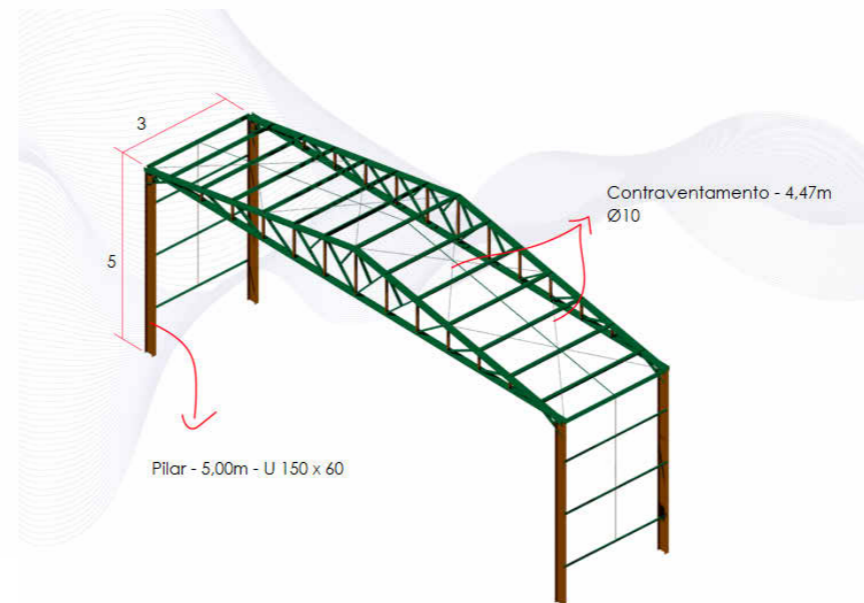
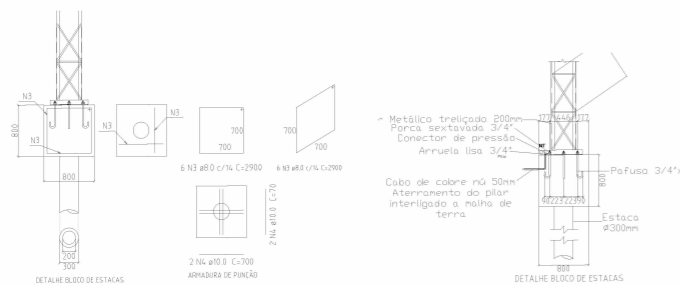
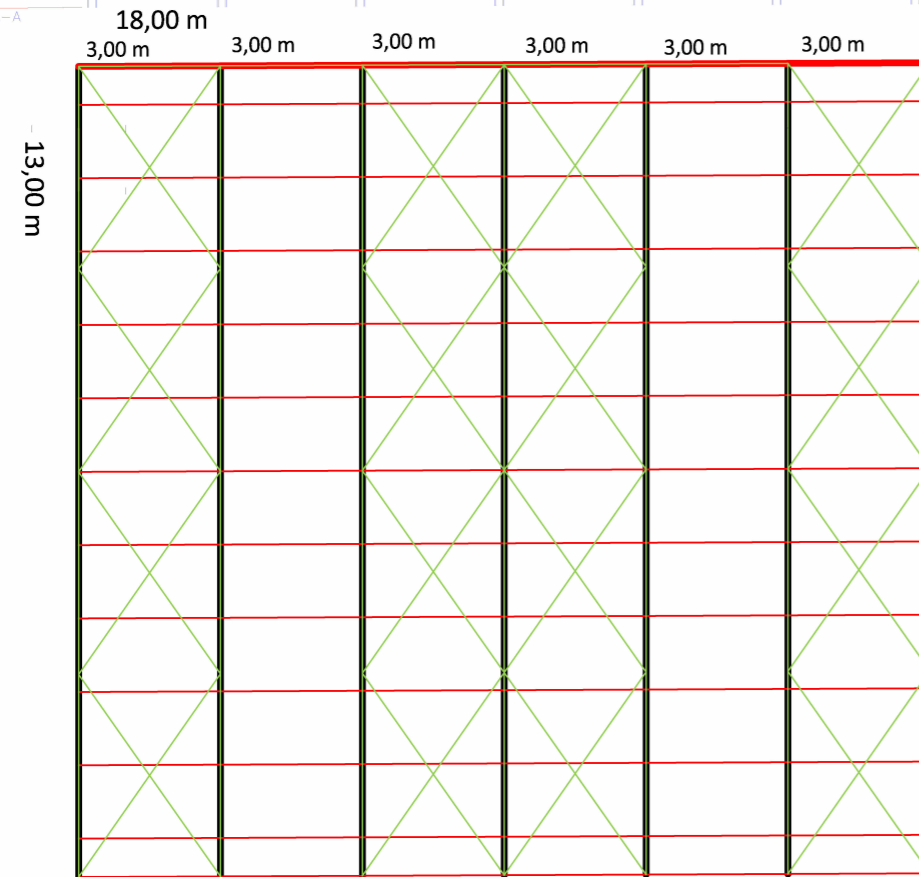
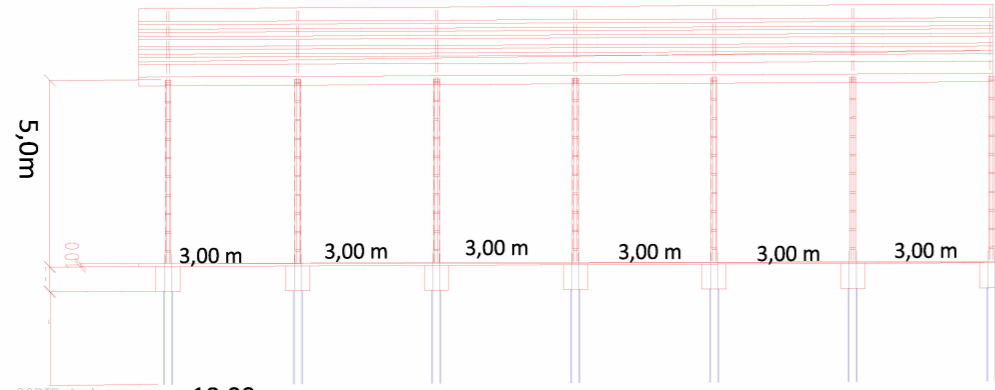
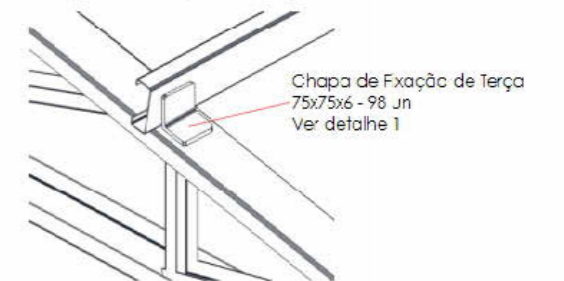
Diagonais					
Elemento	Perfil	Tamanho Unit.	Quant.	Tamanho Total	Peso total
Diag 6	U 75 x 40 x 2,65	1619,93 mm	2	3239,85 mm	10,19 kg
Diag 5	U 75 x 40 x 2,65	1503,59 mm	2	3007,18 mm	9,45 kg
Diag 4	U 75 x 40 x 2,65	1400,82 mm	2	2801,63 mm	8,81 kg
Diag 3	U 75 x 40 x 2,65	1314,14 mm	2	2628,28 mm	8,26 kg
Diag 2	U 75 x 40 x 2,65	977,30 mm	2	1954,59 mm	6,15 kg
Diag 1	U 75 x 40 x 2,65	977,30 mm	2	1954,59 mm	6,15 kg
TOTAL				15,59 m	49,01 kg
Travamentos					
Elemento	Perfil	Tamanho Unit.	Quant.	Tamanho Total	Peso total
Trav 1	U 75 x 40 x 2,65	935,89 mm	2	1871,78 mm	5,91 kg
Trav 2	U 75 x 40 x 2,65	751,80 mm	2	1503,60 mm	4,75 kg
TOTAL				3,39 m	10,66 kg

Tabela de Quantitativos Geral
Peso total do Galpão: 4.605,74 kg

Banzos					
Elemento	Perfil	Tamanho p/ Tes.	Tesouras	Tamanho total	Peso total
Banzo Superior	U 100 x 50 x 3	13,146 m	7	92,019 m	422,37 kg
Banzo Inferior	U 100 x 50 x 3	13 m	7	91 m	417,89 kg
TOTAL				183,02 m	840,06 kg
Montantes					
Elemento	Perfil	Tamanho p/ Tes.	Tesouras	Tamanho total	Peso total
Montantes	U 75 x 40 x 2,65	9,41 m	7	65,88 m	210,98 kg
Diagonais					
Elemento	Perfil	Tamanho Tesoura	Quant.	Tamanho Tot.	Peso Total
Diagonais	U 75 x 40 x 2,65	15,59 m	7	109,1 m	343,07 kg
Terças					
Elemento	Perfil	Tamanho p/ Mód	Quant.	Tamanho total	Peso total
Terça	EU 75 x 40 x 15 x 3	3 m	84	252 m	1069,93 kg
Contraventamentos					
Elemento	Perfil	Tamanho p/ Mód	Quant.	Tamanho total	Peso total
Contravent.	Ø10	4,45 m	32	142,4 m	566,74 kg
Pilar					
Elemento	Perfil	Tamanho	Quant.	Tamanho total	Peso total
Banzo Pilar	U 150 x 50 x 3	140 m	28	3920 m	803,25 kg
Diag Pilar	U 100 x 50 x 2,65	0,37 m	168	63,96 m	388,25 kg
Mont Pilar	U 100 x 50 x 2,65	0,4 m	168	67,2 m	308,45 kg
TOTAL					1499,95 kg
Travamentos					
Elemento	Perfil	Tamanho p/ Tes.	Tesouras	Tamanho total	Peso total
Travamentos	U 75 x 40 x 2,65	3,39 m	7	24,00 m	75,00 kg

Detalhamentos

Chapa de Fixação de Terça



PREFEITURA DE SÃO JOAQUIM

METALICO

coab 02

EQUIPE TÉCNICA

ARQUITETA: M^{te} DE FÁTIMA SOUSA NUNES MUNE - CAU A64851-5

ENG. CIVIL: DIEGO MESQUITA RIBEIRO - CREA-SC 172393-2

ENG. CIVIL: ISMAEL SILVA PEREIRA - CREA-SC 178954-1

ENG. CIVIL: MAURO BILL SILVA BARBOSA - CREA-SC 183130-1

ENG. CIVIL: GUSTAVO DA SILVA - CREA-SC 206543-8

ENG. CIVIL: JANICE JULIANA NOGUEIRA MARIAN - CREA-SC 201185-2

TÉC. EM GEOMENSURA: CLEBER O. C. MEDEIROS - CFT 2500652297

ESCALA	ÁREA	DATA	FOLHA
	234	05/08/2024	07 / 01