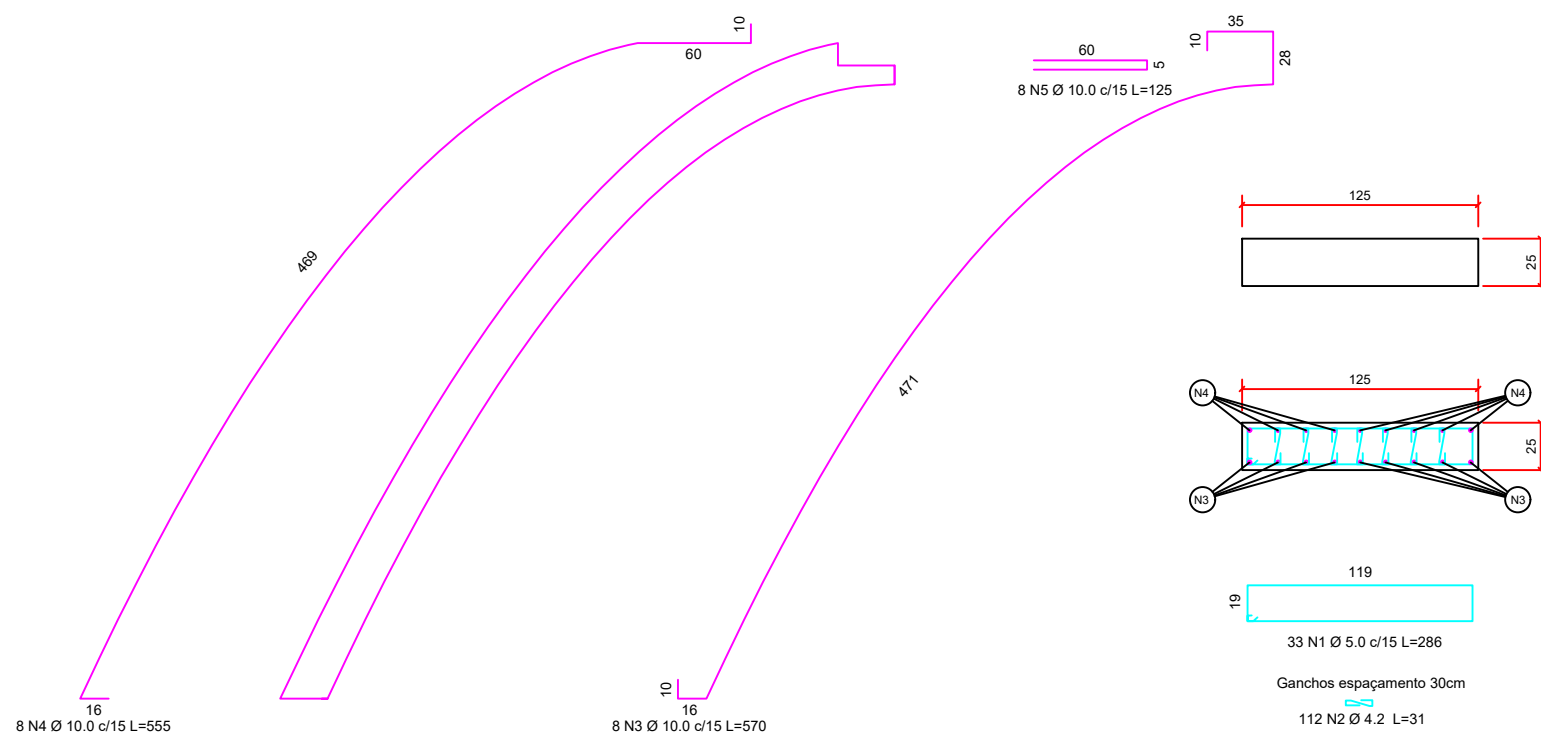


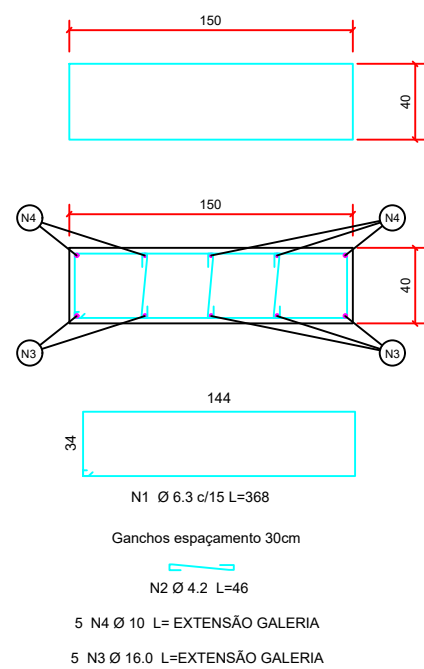
ARMADURA DAS ADUELAS

ESC: 1/40
Cobrimento 3 cm, Concreto Fck 40 MPa



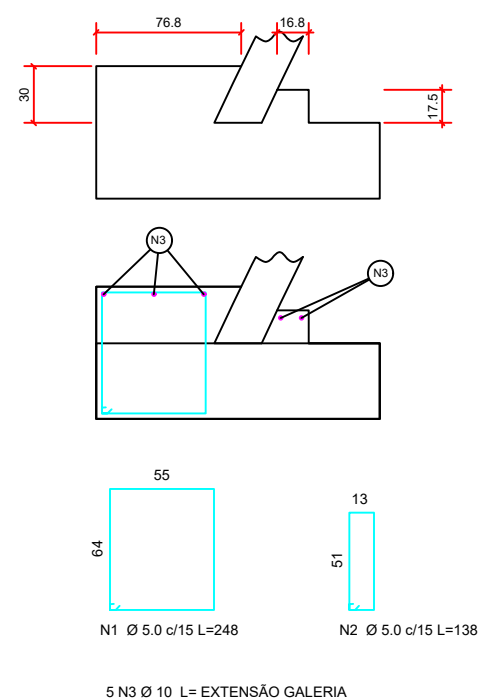
ARMADURA DA BASE

ESC: 1/40
Cobrimento 3 cm, Concreto Fck 20 MPa



ARMADURA DO ENGASTAMENTO

ESC: 1/40
Cobrimento 3 cm, Concreto Fck 20 MPa



PREFEITURA MUNICIPAL DE SÃO JOAQUIM

PROJETO GALERIAS RIO PESSEQUEIRINHO

LOCALIDADE DE MORRO GRANDE

INTERIOR - SÃO JOAQUIM / SC

EQUIPE TÉCNICA:

ARQUITETA E URB. MARIA DE FÁTIMA SOUSA - CAU A-64851-5
 ENG. CIVIL DIEGO MESQUITA RIBEIRO - CREA-SC 172393-2
 ENG. CIVIL NERI A. CHIODELLI - CREA-SC 5854
 ENG. CIVIL ISMAEL SILVA PEREIRA - CREA-SC 178954-1
 TÉC. EM GEOMENSURA CLEBER O. C. MADEIROS - CFT 2500652297

ESC 1:250

AREA 40,62 m²

DATA

MAIO / 2024

FOLHA

01 / 04