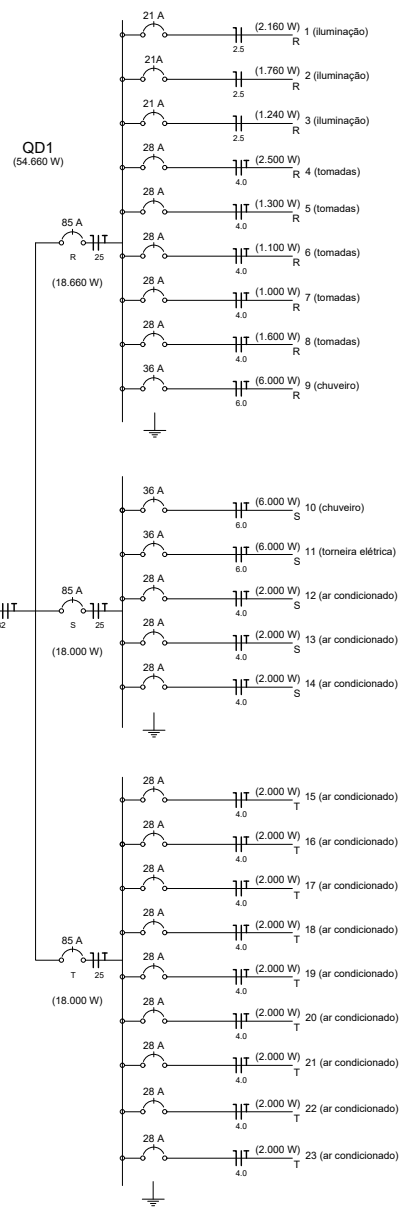


PROJETO ELÉTRICO
ESCALA 1/100



Legenda

- Caixa de medição embutir a 1,50m do piso
- Quadro de distribuição - embutir a 1,50m do piso
- Iluminação geral com arandela (1,65m do piso acabado)
- Iluminação geral com lâmp. fluorescente tipo caixa
- Iluminação geral com lâmp. fluorescente compacta
- Interruptor simples 1 tecla (1,10m do piso acabado)
- Interruptor simples 2 teclas (1,10m do piso acabado)
- Interruptor simples 3 teclas (1,10m do piso acabado)
- Tomada hexagonal baixa (NBR 14136) 2P+T 10A (0,30m do piso acabado)
- Tomada hexagonal média (NBR 14136) 2P+T 10A (1,10m do piso acabado)
- Tomada hexagonal alta (NBR 14136) 2P+T 10A (1,65m do piso acabado)
- Tomada hexagonal alta (NBR 14136) 2P+T 10A (2,00m do piso acabado)
- Tomada hexagonal alta (NBR 14136) 2P+T 10A (2,20m do piso acabado)
- Tomada de telefone baixa (0,30m do piso acabado)
- Ponto de Lógica (0,30m do piso acabado)
- Ponto de Lógica (1,50m do piso acabado)
- Ponto de TV (2,00m do piso acabado)
- Ponto de ar comprimido portátil
- Ponto de oxigênio portátil
- Ponto de chamada de enfermagem (1,65m do piso acabado)
- Ponto de ar comprimido medicinal embutido (1,10m do piso acabado)
- Ponto de ar comprimido medicinal embutido no piso
- Ponto de vácuo embutido no piso
- Água fria
- Rack cabeamento estruturado
- Ar condicionado

Quadro de Cargas (QD1)

Circuito	Descrição	Esquema	V (V)	Iluminação (W)		Tomadas (W)		Pot. total (VA)	Pot. total (W)	Fases	Pot. - R (W)	Pot. - S (W)	Pot. - T (W)	Seção (mm²)	Dia (A)	
				40	100	100	2.000									6.000
1	Iluminação	F+N	220 V					2.160	2.160	R	2.160			2,5	21,0	
	a,b,c,d,e,f,g,h,i,j,k,l,m,n,o,p,q,r,s,t,u,v,w,x,y			34	8											
2	Iluminação	F+N	220 V					1.760	1.760	R	1.760			2,5	21,0	
	a,b,c,d,e,f,g,h,i,j,k,l,m,n,o,p,q,r,s,t			24	8											
3	Iluminação	F+N	220 V					1.240	1.240	R	1.240			2,5	21,0	
	a,b,c,d,e,f,g,h,i,j,k,l,m,n			16	6											
4	tomadas	F+N+T	220 V			25		2.500	2.500	R	2.500			4,0	28,0	
5	tomadas	F+N+T	220 V			13		1.300	1.300	R	1.300			4,0	28,0	
6	tomadas	F+N+T	220 V			11		1.100	1.100	R	1.100			4,0	28,0	
7	tomadas	F+N+T	220 V			10		1.000	1.000	R	1.000			4,0	28,0	
8	tomadas	F+N+T	220 V			16		1.600	1.600	R	1.600			4,0	28,0	
9	chuveiro	F+N+T	220 V				1	6.000	6.000	R	6.000			6,0	36,0	
10	chuveiro	F+N+T	220 V				1	6.000	6.000	S		6.000		6,0	36,0	
11	torneira elétrica	F+N+T	220 V				1	6.000	6.000	S		6.000		6,0	36,0	
12	ar condicionado	F+N+T	220 V				1	2.000	2.000	S		2.000		4,0	28,0	
13	ar condicionado	F+N+T	220 V				1	2.000	2.000	S		2.000		4,0	28,0	
14	ar condicionado	F+N+T	220 V				1	2.000	2.000	S		2.000		4,0	28,0	
15	ar condicionado	F+N+T	220 V				1	2.000	2.000	T		2.000		4,0	28,0	
16	ar condicionado	F+N+T	220 V				1	2.000	2.000	T		2.000		4,0	28,0	
17	ar condicionado	F+N+T	220 V				1	2.000	2.000	T		2.000		4,0	28,0	
18	ar condicionado	F+N+T	220 V				1	2.000	2.000	T		2.000		4,0	28,0	
19	ar condicionado	F+N+T	220 V				1	2.000	2.000	T		2.000		4,0	28,0	
20	ar condicionado	F+N+T	220 V				1	2.000	2.000	T		2.000		4,0	28,0	
21	ar condicionado	F+N+T	220 V				1	2.000	2.000	T		2.000		4,0	28,0	
22	ar condicionado	F+N+T	220 V				1	2.000	2.000	T		2.000		4,0	28,0	
23	ar condicionado	F+N+T	220 V				1	2.000	2.000	T		2.000		4,0	28,0	
TOTAL				74	22	75	12	3	54.660	54.660	R+S+T	18.660	18.000	18.000	32,0	125,0

PREFEITURA MUNICIPAL DE SÃO JOAQUIM

PROJETO ARQUITETÔNICO

UNIDADE BÁSICA DE SAÚDE - USB

RUA FRANCISCO ASSIS MARTINS DUTRA, SANTA PAULINA

EQUIPE TÉCNICA:

ARQUITETA: M^{te} DE FÁTIMA SOUSA NUNES MUNIZ - CAU A64851-5
 ARQUITETO: GUSTAVO NUNES CORRÊA - CAU A91631-5
 ENG. CIVIL: DIEGO MESQUITA RIBEIRO - CREA-SC 172393-2
 ENG. CIVIL: ISMAEL SILVA PEREIRA - CREA-SC 178954-1
 ENG. CIVIL: MAURO BILL SILVA BARBOSA - CREA-SC 183130-1
 ENG. CIVIL: GUSTAVO DA SILVA - CREA-SC 206543-8
 T^{éc.} EM GEOMENSURA: CLEBER O. C. MEDEIROS - CFT 2500652297