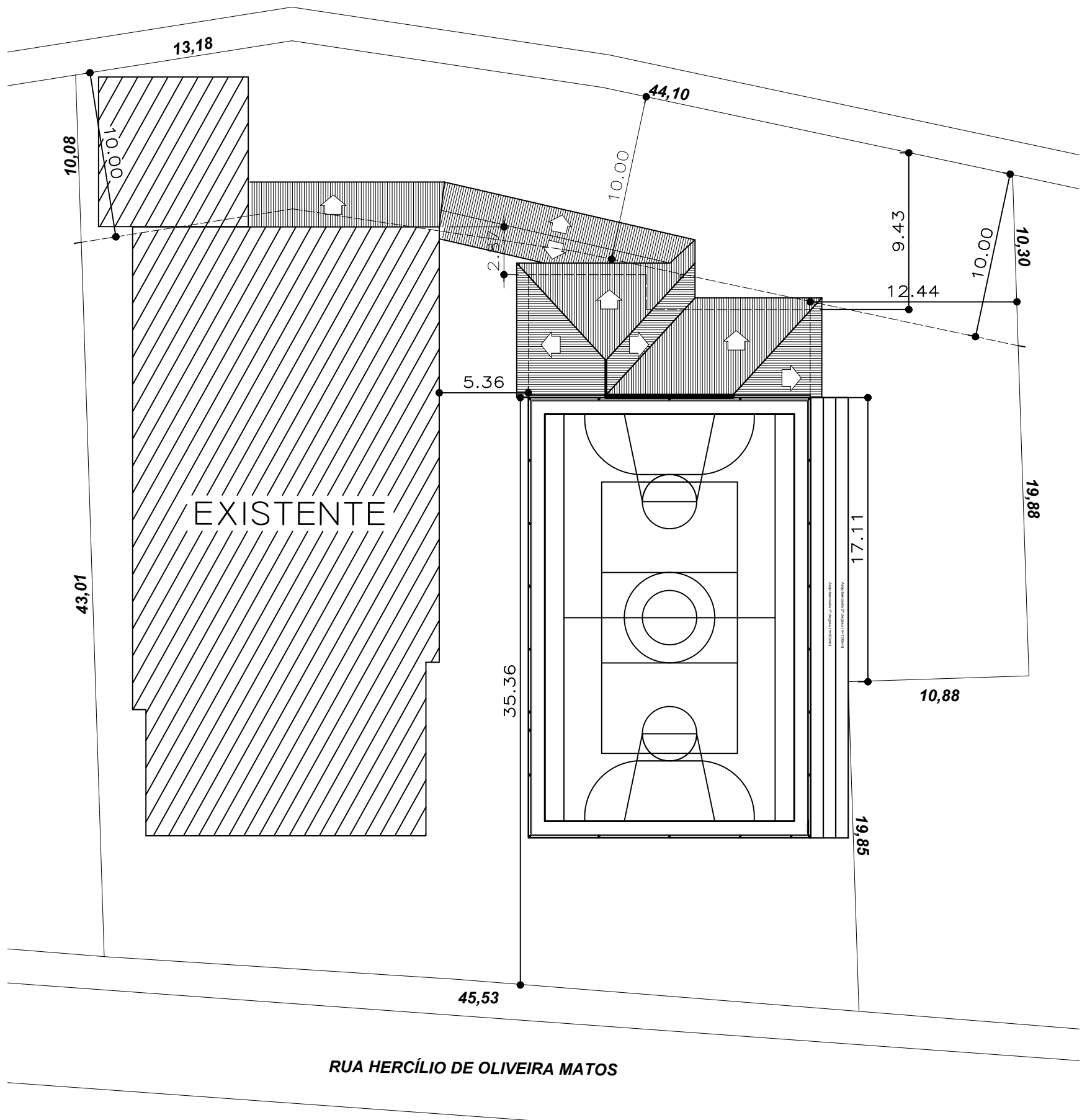


SC- 110



LOCALIZAÇÃO/IMPLANTAÇÃO/SITUAÇÃO
ESCALA: 1/200



PREFEITURA MUNICIPAL DE SÃO JOAQUIM

PROJETO ARQUITETÔNICO
EEBM JOSÉ SATURNINO DE SOUZA E OLIVEIRA
SC-110/RUA HERCÍLIO DE OLIVEIRA MATOS - SÃO JOAQUIM

EQUIPE TÉCNICA:
DIRETOR DE PROJETOS ESPECIAIS: DIEGO MESQUITA RIBEIRO - CREA-SC 172393-2
ARQUITETA E URBANISTA MARIA DE FÁTIMA SOUSA - CAU A 64851-5
ENG. CIVIL GUSTAVO DA SILVA CREA SC 206543-8
ENG. CIVIL ISMAEL SILVA PEREIRA - CREA-SC 17895-41
CIVIL MAURO BILL S. BARBOSA - CREA-SC 183130-1
TÉC. EM GEOMENSURA CLEBER O. C. MADEIROS - CFT 2500652297

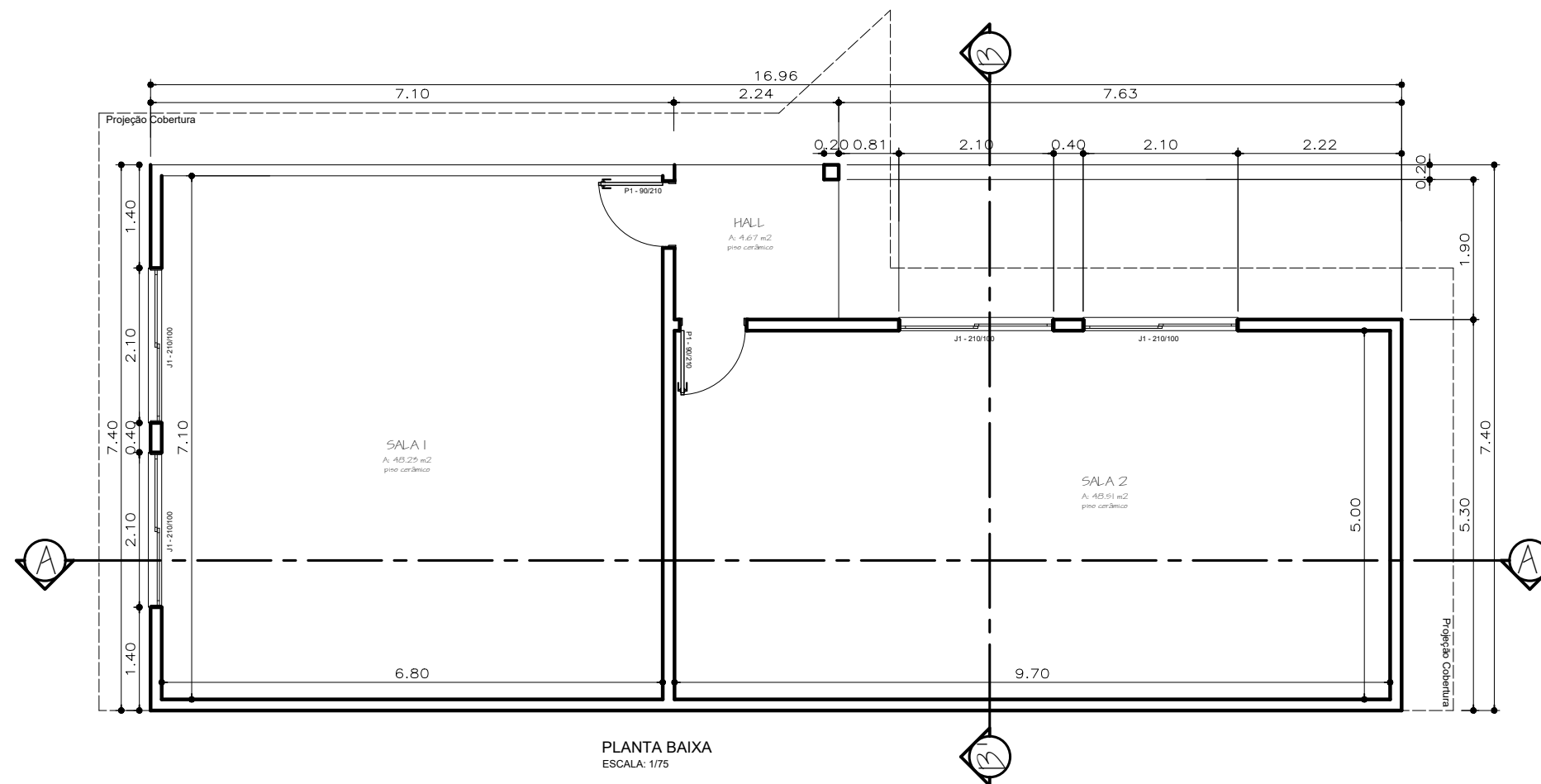


TABELA DE ESQUADRIAS (m)							
CÓDIGO	LOCAL	LARGURA	ALTURA	ÁREA (m ²)	TIPO	MATERIAL	QUANT.
J01	SALA1/SALA2	2,10	1,00	2,10	4 FOLHAS (2 DE CORRER 2 FIXAS)	VIDRO BLINDEX INCOLOR	04
P01	SALA1/SALA2	0,90	2,10	1,89	ABRIR	MADEIRA MACIÇA PINTURA TINTA ESMALTE	02

* CONFERIR MEDIDAS IN LOCO

QUADRO DE ÁREAS	
ÁREA A AMPLIAR	109,48m ²
ÁREA EXISTENTE	742,94m ²
ÁREA PASSARELA	52,36m ²
ÁREA DO LOTE	2812,82m ²

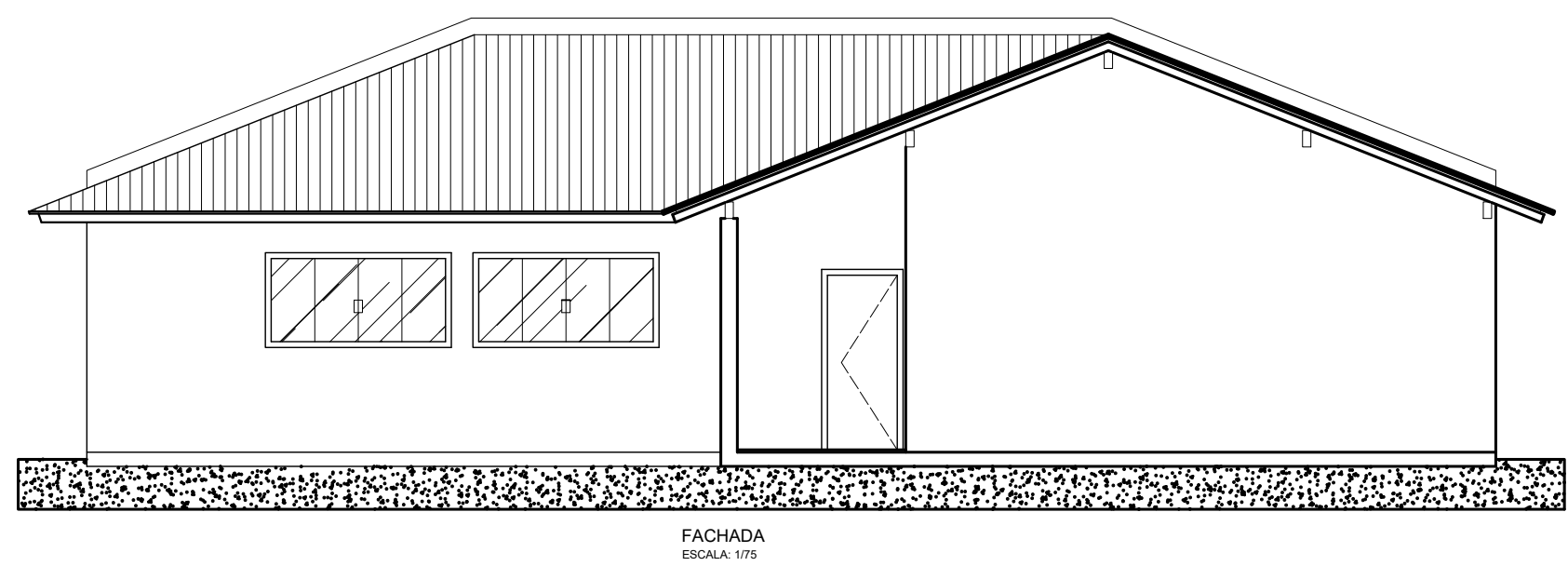
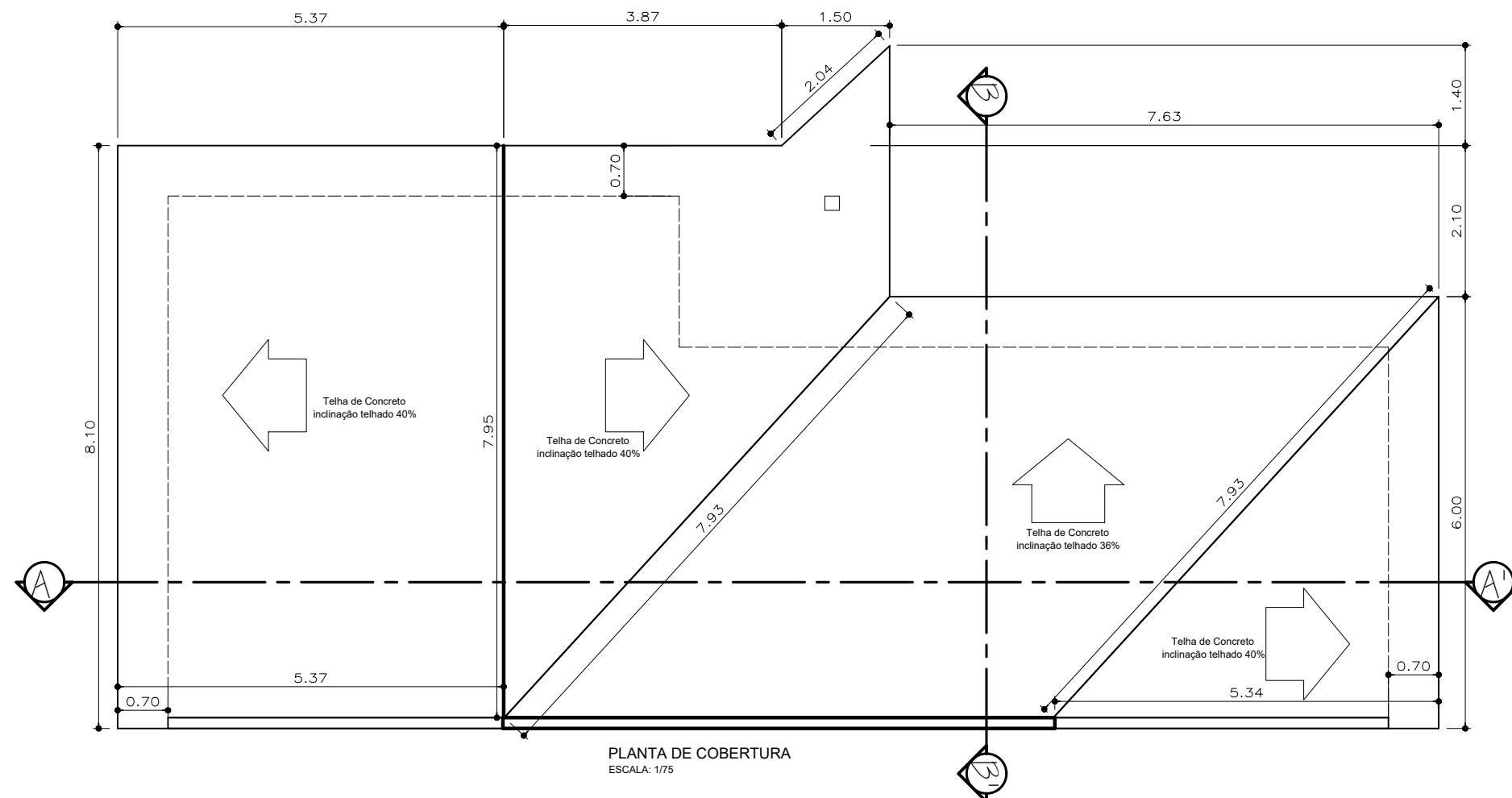


PREFEITURA MUNICIPAL DE SÃO JOAQUIM

PROJETO ARQUITETÔNICO
EEBM JOSÉ SATURNINO DE SOUZA E OLIVEIRA
SC-110/RUA HERCÍLIO DE OLIVEIRA MATOS - SÃO JOAQUIM

EQUIPE TÉCNICA:

DIRETOR DE PROJETOS ESPECIAIS: DIEGO MESQUITA RIBEIRO – CREA-SC 172393-2
 ARQUITETA E URBANISTA MARIA DE FÁTIMA SOUSA – CAU A 64851-5
 ENG. CIVIL GUSTAVO DA SILVA CREA SC 206543-8
 ENG. CIVIL ISMAEL SILVA PEREIRA – CREA-SC 17895-41
 CIVIL MAURO BILL S. BARBOSA – CREA-SC 183130-1
 TÉC. EM GEOMENSURA CLEBER O. C. MADEIROS – CFT 2500652297

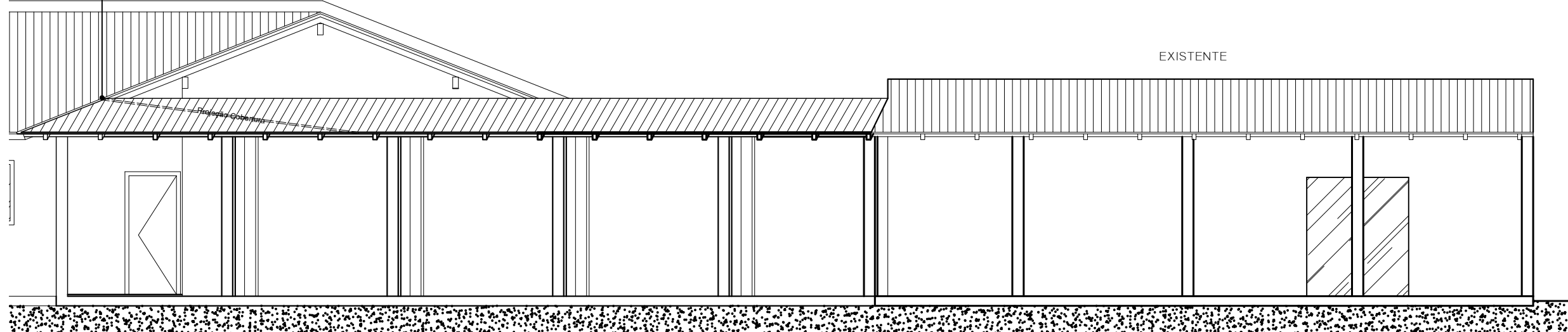



 PREFEITURA MUNICIPAL DE SÃO JOAQUIM
 PROJETO ARQUITETÔNICO
 EEBM JOSÉ SATURNINO DE SOUZA E OLIVEIRA
 SC-110/RUA HERCÍLIO DE OLIVEIRA MATOS - SÃO JOAQUIM

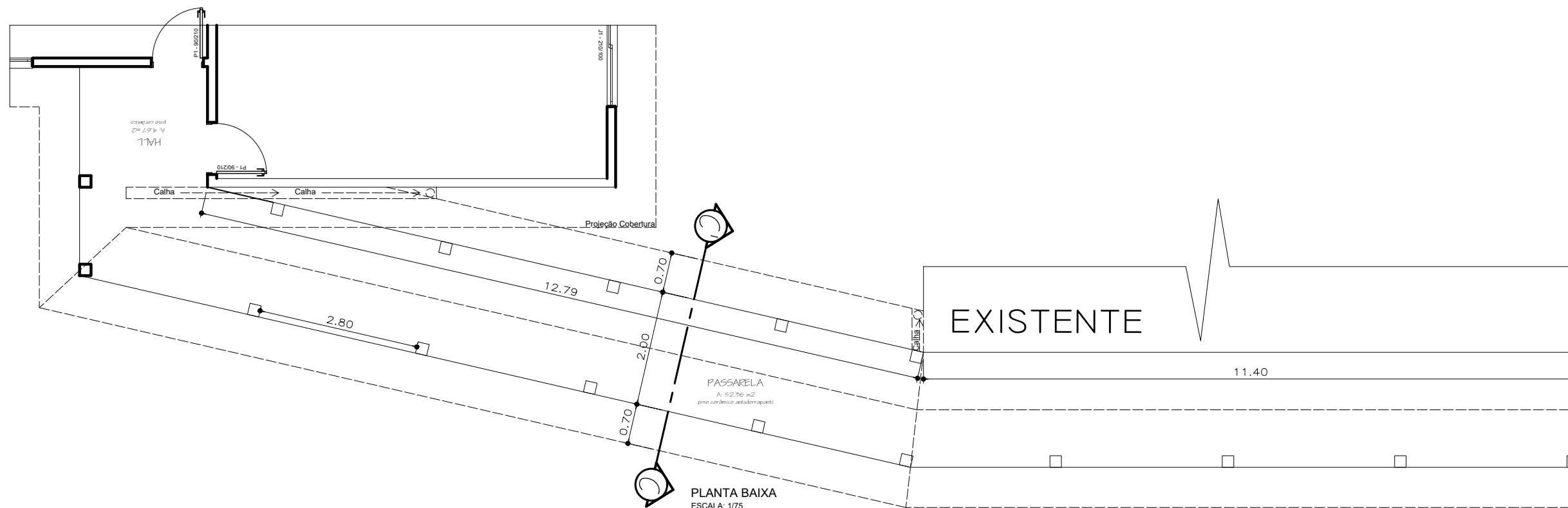
EQUIPE TÉCNICA:
 DIRETOR DE PROJETOS ESPECIAIS: DIEGO MESQUITA RIBEIRO - CREA-SC 172393-2
 ARQUITETA E URBANISTA MARIA DE FÁTIMA SOUSA - CAU A 64851-5
 ENG. CIVIL GUSTAVO DA SILVA CREA SC 206543-8
 ENG. CIVIL ISMAEL SILVA PEREIRA - CREA-SC 17895-41
 CIVIL MAURO BILL S. BARBOSA - CREA-SC 183130-1
 TÉC. EM GEOMENSURA CLEBER O. C. MADEIROS - CFT 2500652297

ESCALA indicada ÁREA 109,48m² FOLHA 03/06 DATA OUTUBRO/2023

manter a mesma inclinação,
na junção das coberturas



FACHADA
ESCALA: 1/75



PLANTA BAIXA
ESCALA: 1/75



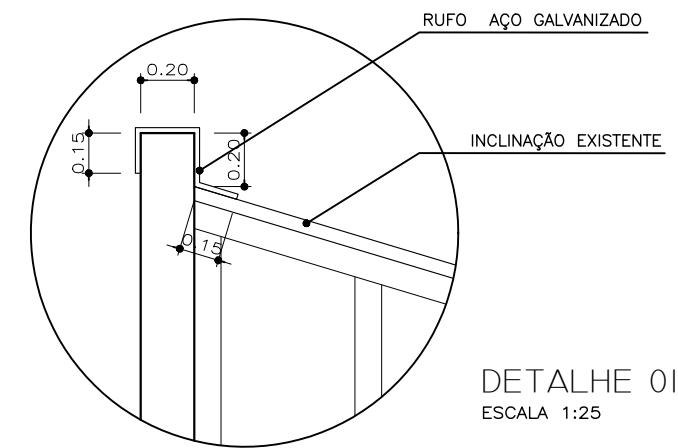
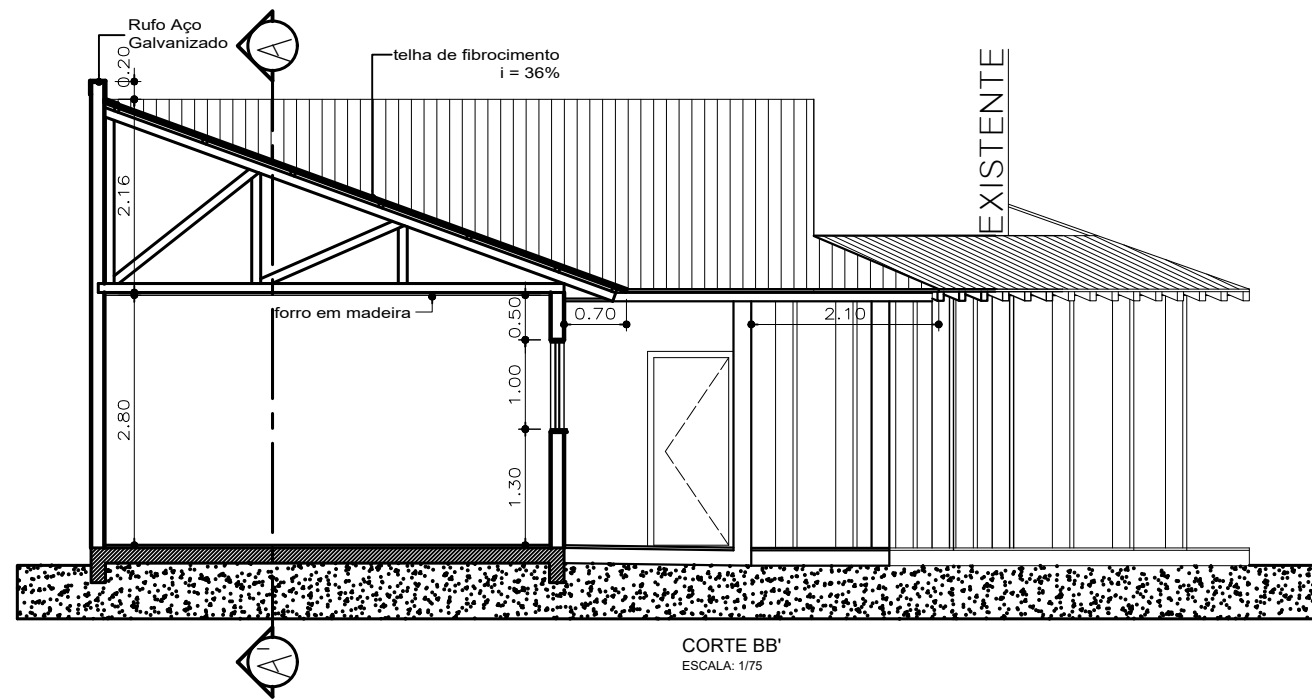
PREFEITURA MUNICIPAL DE SÃO JOAQUIM

PROJETO ARQUITETÔNICO
EEBM JOSÉ SATURNINO DE SOUZA E OLIVEIRA
SC-110/RUA HERCÍLIO DE OLIVEIRA MATOS - SÃO JOAQUIM

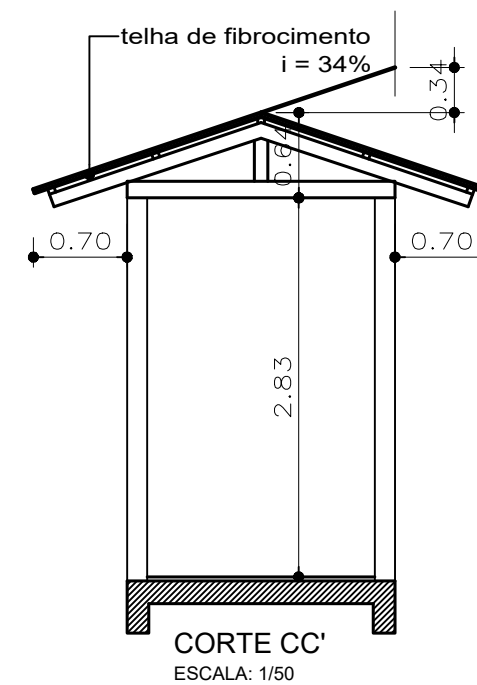
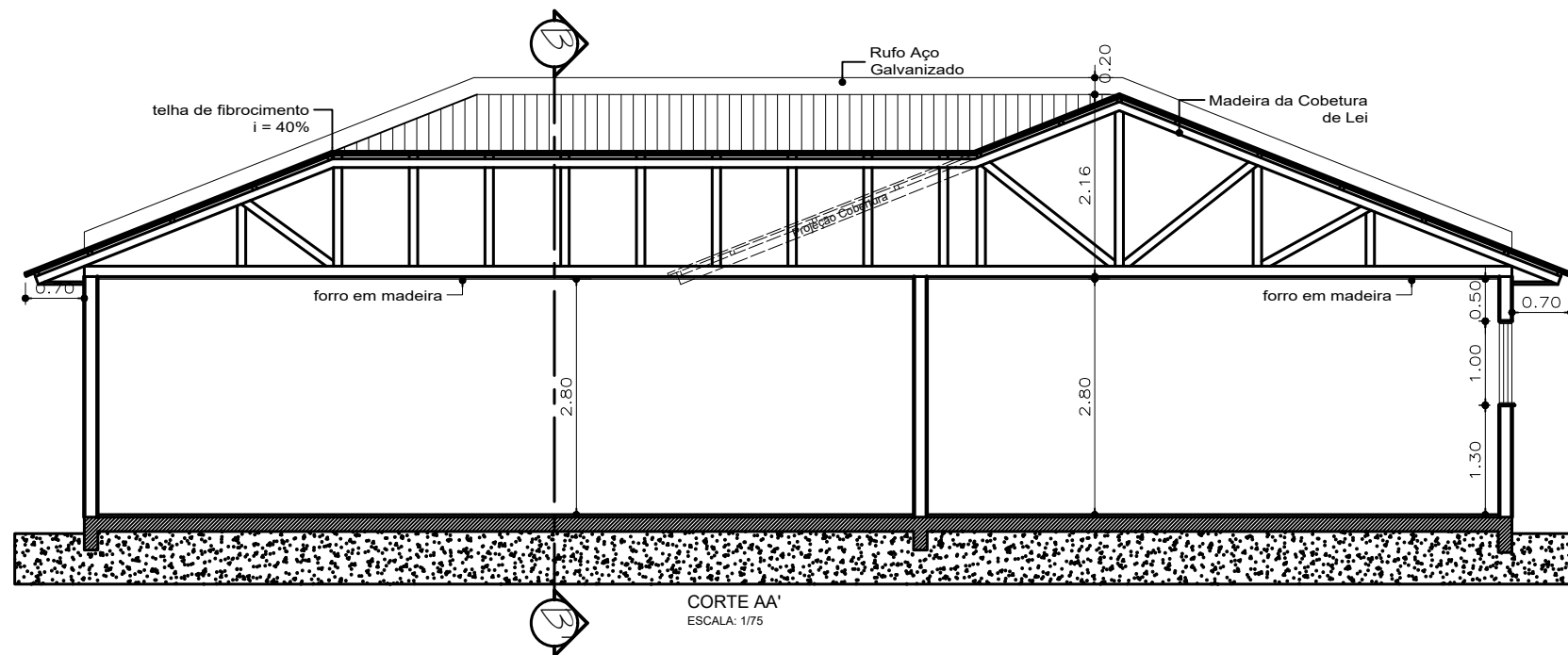
EQUIPE TÉCNICA:

DIRETOR DE PROJETOS ESPECIAIS: DIEGO MESQUITA RIBEIRO - CREA-SC 172393-2
ARQUITETA E URBANISTA MARIA DE FÁTIMA SOUSA - CAU A 64851-5
ENG. CIVIL GUSTAVO DA SILVA CREA SC 206543-8
ENG. CIVIL ISMAEL SILVA PEREIRA - CREA-SC 17895-41
CIVIL MAURO BILL S. BARBOSA - CREA-SC 183130-1
TÉC. EM GEOMENSURA CLEBER O. C. MADEIROS - CFT 2500652297

ESCALA indicada ÁREA 109,48m² FOLHA 04/06 DATA OUTUBRO/2023



DETALHE 01 - RUIFO COBERTURA FIBROCIMENTO
ESCALA 1:25



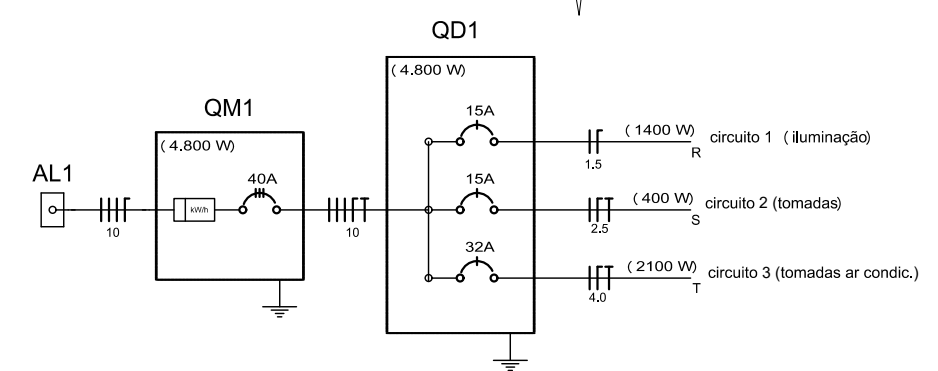
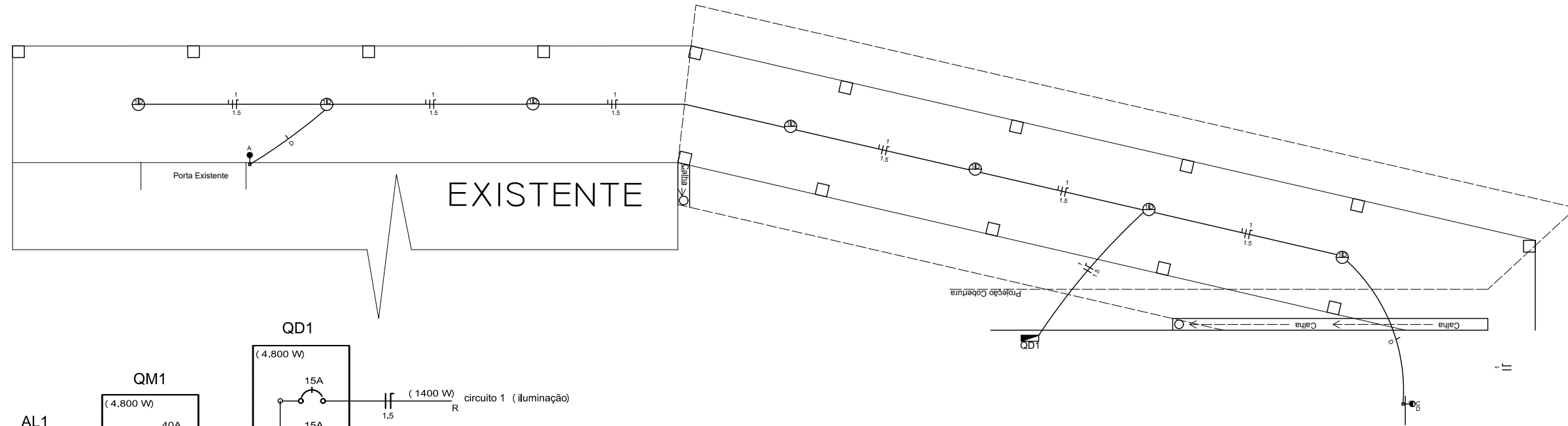
PREFEITURA MUNICIPAL DE SÃO JOAQUIM

PROJETO ARQUITETÔNICO
EEBM JOSÉ SATURNINO DE SOUZA E OLIVEIRA
SC-110/RUA HERCÍLIO DE OLIVEIRA MATOS - SÃO JOAQUIM

EQUIPE TÉCNICA:

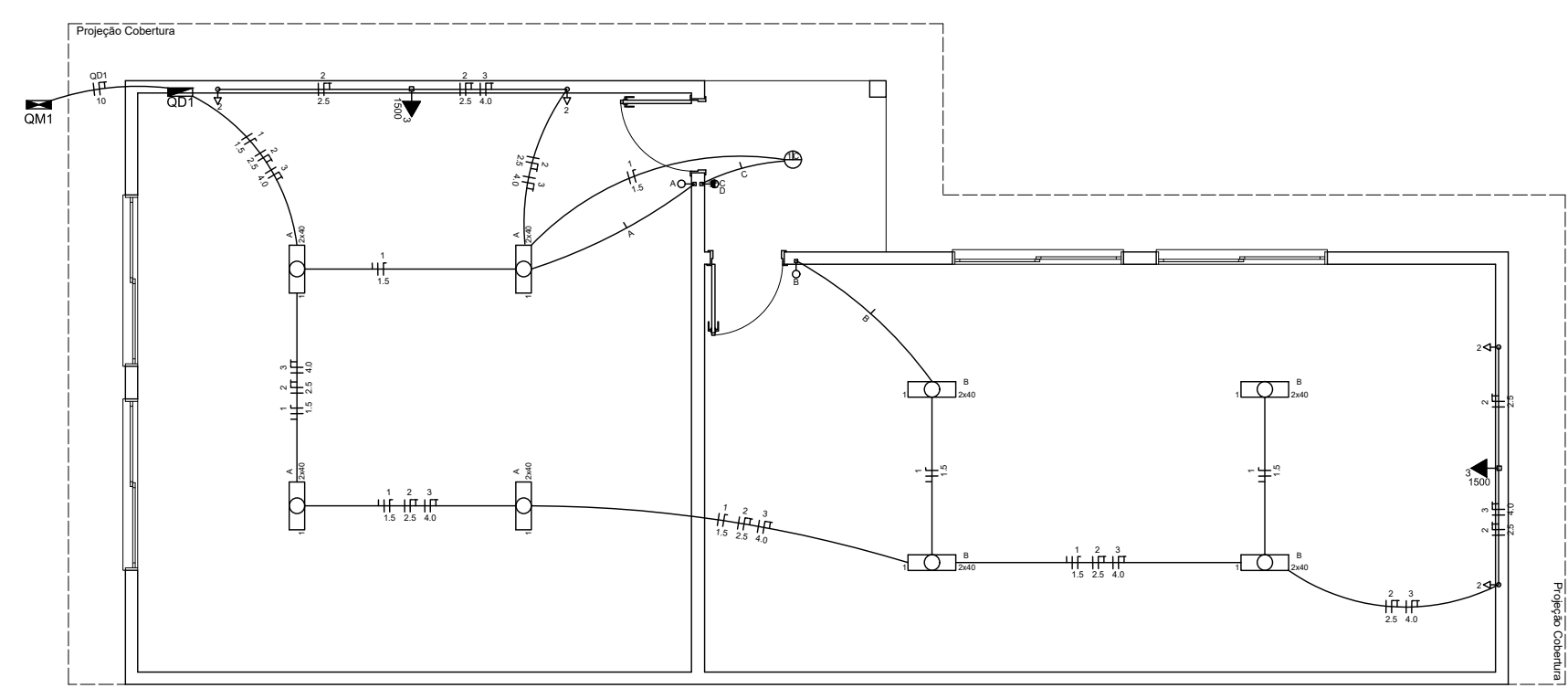
DIRETOR DE PROJETOS ESPECIAIS: DIEGO MESQUITA RIBEIRO - CREA-SC 172393-2
ARQUITETA E URBANISTA MARIA DE FÁTIMA SOUSA - CAU A 64851-5
ENG. CIVIL GUSTAVO DA SILVA CREA SC 206543-8
ENG. CIVIL ISMAEL SILVA PEREIRA - CREA-SC 17895-41
CIVIL MAURO BILL S. BARBOSA - CREA-SC 183130-1
TÉC. EM GEOMENSURA CLEBER O. C. MADEIROS - CFT 2500652297

ESCALA indicada ÁREA 109,48m² FOLHA 05/06 DATA OUTUBRO/2023



Quadro de Cargas (QD1)

Circuito	Descrição	Esquema	V (V)	Iluminação LED (W)				Tomadas (W)			Pot. total (VA)	Pot. total (W)	Fases	Pot. - R (W)	Pot. - S (W)	Pot. - T (W)	Seção (mm2)	Disj (A)
				9	40	60	100	300	1500	6800								
1	iluminação A,B,C,D	F+N	220 V		16	01	07				1400	1400	R	1400			1,5	15,0
2	tomadas	F+N+T	220 V				04				400	400	S			400	2,5	15,0
3	tomadas ar condic.	F+N+T	220 V						02		3000	3000	T		3000		4,0	32,0
TOTAL		F+N+T	220 V		16	01	04		02		4800	4800	R+S+T	1400	3000	400	10,0	40,0



Legenda

- Caixa de medição embutir a 1,50m do piso
- Interruptor simples 1 tecla - 1,10m do piso
- Interruptor simples 2 teclas - 1,10m do piso
- Interruptor paralelo 1 tecla ou mais - 1,10m do piso
- Luminária p/ lâmpada fluor. ou led - teto
- Luminária p/ lâmp. fluor. tubular ou led - sobrepor
- Ponto 2P+T a 2,30m do piso (tomada ar condicionado)
- Tomada hexagonal (NBR 14136) - 2P+T 10 A a 0,30m do piso acabado
- Quadro de distribuição - embutir a 1,50m do piso

PROJETO ELÉTRICO
ESCALA: 1/75

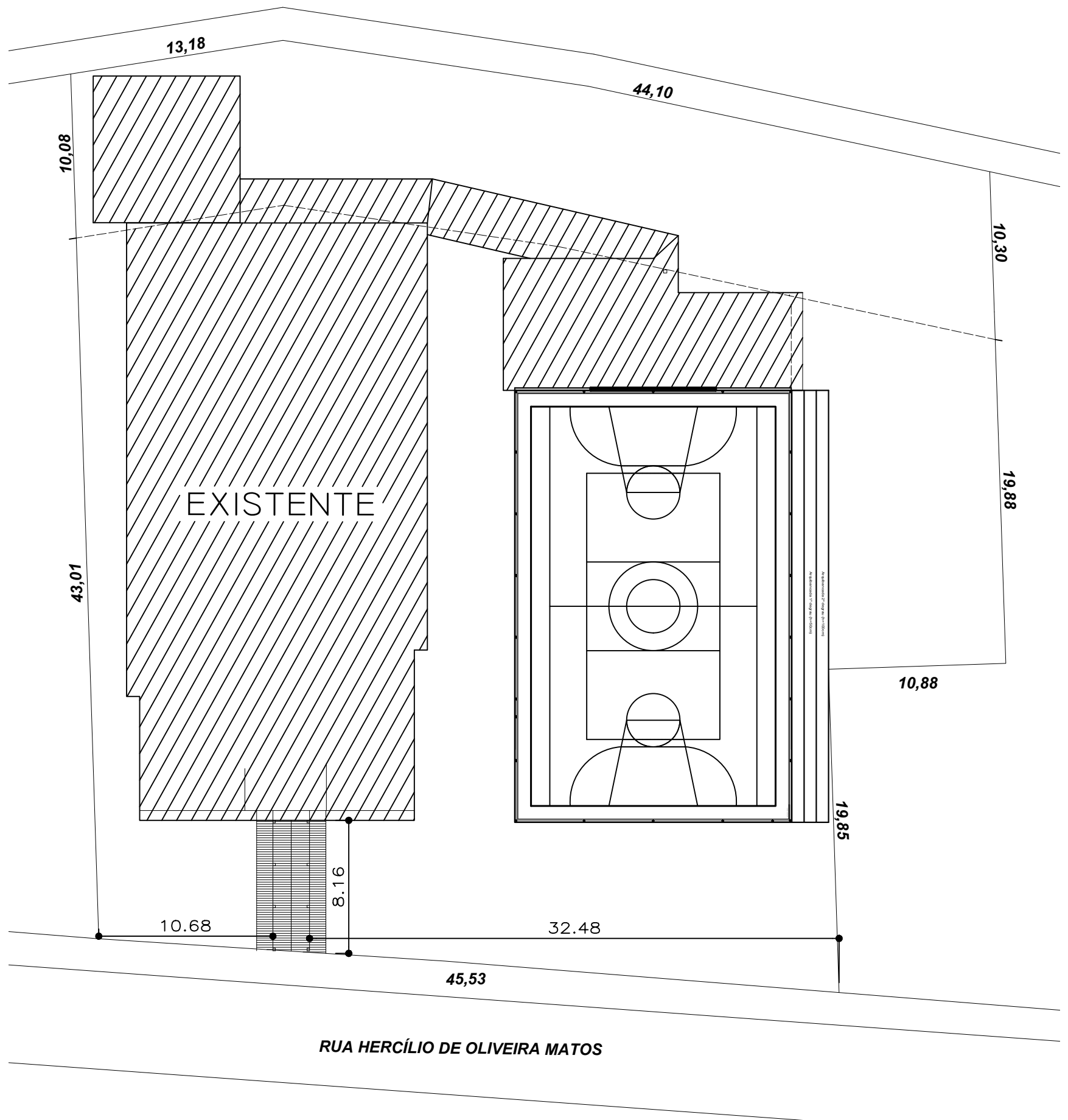
PREFEITURA MUNICIPAL DE SÃO JOAQUIM

PROJETO ELÉTRICO
EEBM JOSÉ SATURNINO DE SOUZA E OLIVEIRA
SC-110/RUA HERCÍLIO DE OLIVEIRA MATOS - SÃO JOAQUIM

EQUIPE TÉCNICA:
DIRETOR DE PROJETOS ESPECIAIS: DIEGO MESQUITA RIBEIRO - CREA-SC 172393-2
ARQUITETA E URBANISTA MARIA DE FÁTIMA SOUSA - CAU A 64851-5
ENG. CIVIL GUSTAVO DA SILVA CREA SC 206543-8
ENG. CIVIL ISMAEL SILVA PEREIRA - CREA-SC 17895-41
CIVIL MAURO BILL S. BARBOSA - CREA-SC 183130-1
TÉC. EM GEOMENSURA CLEBER O. C. MADEIROS - CFT 2500652297

ESCALA indicada ÁREA 109,48m² FOLHA 06/06 DATA OUTUBRO/2023

SC- 110



LOCALIZAÇÃO/IMPLANTAÇÃO/SITUAÇÃO
ESCALA: 1/200

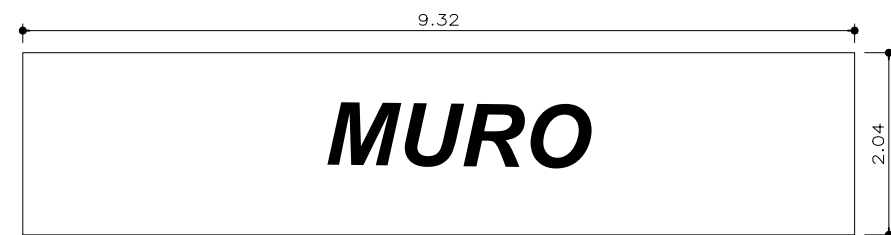
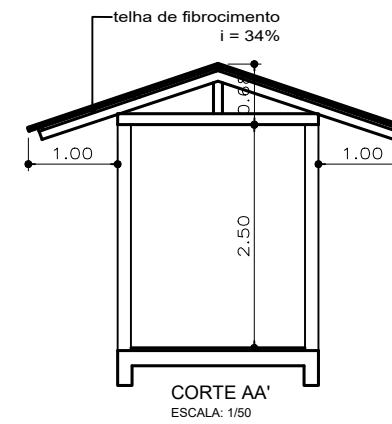
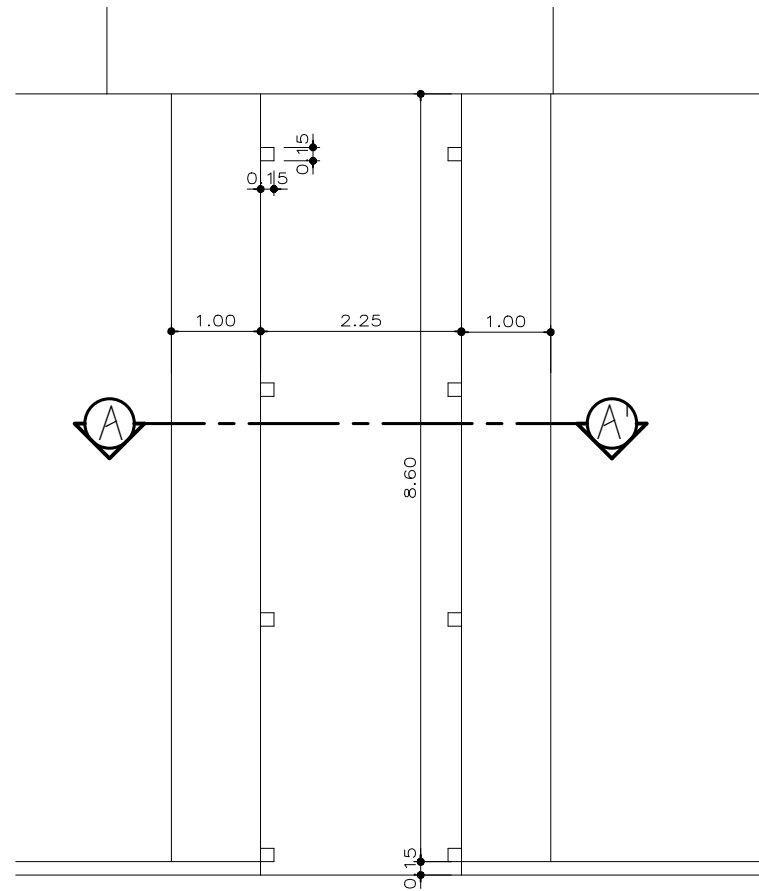


PREFEITURA MUNICIPAL DE SÃO JOAQUIM

PROJETO ARQUITETÔNICO
EEBM JOSÉ SATURNINO DE SOUZA E OLIVEIRA
SC-110/RUA HERCÍLIO DE OLIVEIRA MATOS - SÃO JOAQUIM

EQUIPE TÉCNICA:

DIRETOR DE PROJETOS ESPECIAIS: DIEGO MESQUITA RIBEIRO - CREA-SC 172393-2
ARQUITETA E URBANISTA MARIA DE FÁTIMA SOUSA - CAU A 64851-5
ENG. CIVIL GUSTAVO DA SILVA CREA SC 206543-8
ENG. CIVIL ISMAEL SILVA PEREIRA - CREA-SC 17895-41
CIVIL MAURO BILL S. BARBOSA - CREA-SC 183130-1
TÉC. EM GEOMENSURA CLEBER O. C. MADEIROS - CFT 2500652297



PORTÃO



PREFEITURA MUNICIPAL DE SÃO JOAQUIM

PROJETO ARQUITETÔNICO
 EEBM JOSÉ SATURNINO DE SOUZA E OLIVEIRA
 SC-110/RUA HERCÍLIO DE OLIVEIRA MATOS - SÃO JOAQUIM

EQUIPE TÉCNICA:

DIRETOR DE PROJETOS ESPECIAIS: DIEGO MESQUITA RIBEIRO - CREA-SC 172393-2
 ARQUITETA E URBANISTA MARIA DE FÁTIMA SOUSA - CAU A 64851-5
 ENG. CIVIL GUSTAVO DA SILVA CREA SC 206543-8
 ENG. CIVIL ISMAEL SILVA PEREIRA - CREA-SC 17895-41
 CIVIL MAURO BILL S. BARBOSA - CREA-SC 183130-1
 TÉC. EM GEOMENSURA CLEBER O. C. MADEIROS - CFT 2500652297

ESCALA indicada ÁREA 19,35m² FOLHA 02/02 DATA JANEIRO/2024